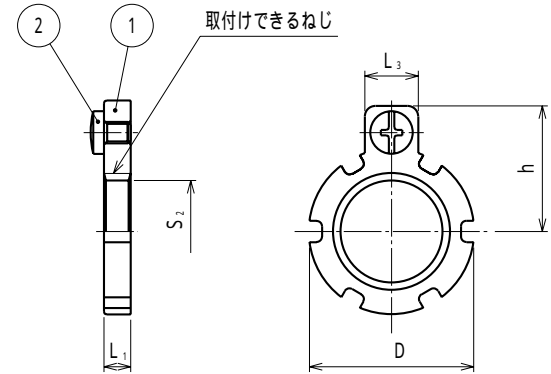


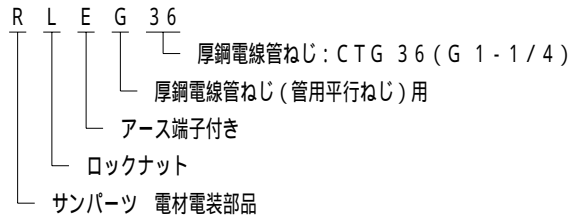
単位mm

品番	D	h	L ₁	L ₃	取付けできるねじ		重量 (g)
					JIS C 8305 (B0202)	呼び	
					S ₂		
RLEG 16	31	23.5	5	10	19.0	CTG 16 (G1/2)	17
RLEG 22	37	26.5	5	10	24.5	CTG 22 (G3/4)	20
RLEG 28	45	30.5	6	10	30.7	CTG 28 (G1)	29
RLEG 36	56	36.0	6	10	39.4	CTG 36 (G1-1/4)	40
RLEG 42	63	39.5	6	10	45.3	CTG 42 (G1-1/2)	49
RLEG 54	76	46.0	6	10	57.1	CTG 54 (G2)	64



注1. 電線管及び電線管用コネクタをボックス類のロックアウトに接続するために使用する、厚鋼電線管ねじ用のアース端子付きロックナットです。

2. 品番は次のとおりです。



2	プラマイ小ねじ	1	C 2 7 0 0 W	M 4 × 4
1	ロックナット	1	ZDC2	電気亜鉛めっき
No.	部品名	個数	材質	処理・摘要
株式会社 三桂製作所 プリカ事業部 SANKEI	品名	サンパーツ 電材電装部品 厚鋼電線管ねじ取付用 アース端子付きロックナット		三角法承認 吉元 訂正回数 審査 吉元 4 設計 清水
日付	2012.08.31	型式	R L E G	図番 4STS1520