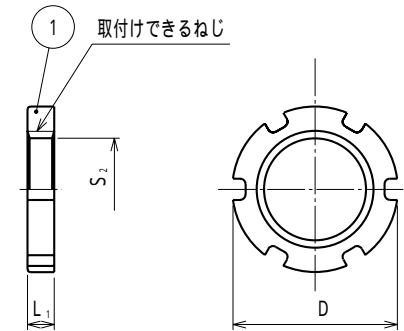


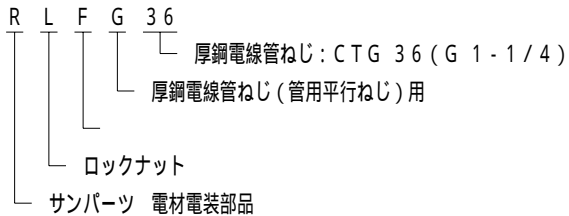
単位mm

| 品番      | D  | L <sub>1</sub> | 取付けできるねじ<br>JIS C 8305 (B0202) |                 | 重量<br>(g) |
|---------|----|----------------|--------------------------------|-----------------|-----------|
|         |    |                | S <sub>2</sub>                 | 呼び              |           |
| RLFG 16 | 31 | 5              | 19.0                           | CTG 16 (G1/2)   |           |
| RLFG 22 | 37 | 5              | 24.5                           | CTG 22 (G3/4)   |           |
| RLFG 28 | 45 | 6              | 30.7                           | CTG 28 (G1)     |           |
| RLFG 36 | 56 | 6              | 39.4                           | CTG 36 (G1-1/4) |           |
| RLFG 42 | 63 | 6              | 45.3                           | CTG 42 (G1-1/2) |           |
| RLFG 54 | 76 | 6              | 57.1                           | CTG 54 (G2)     |           |



注1. 電線管及び電線管用コネクタをボックス類のノックアウトに接続するために使用する、厚鋼電線管ねじ用のロックナットです。

2. 品番は次のとおりです。



|                                   |            |    |  |         |          |    |
|-----------------------------------|------------|----|--|---------|----------|----|
| 1                                 | ロックナット     | 1  | ZDC2   | 電気亜鉛めっき |          |    |
| No.                               | 部品名        | 個数 | 材質   | 処理・摘要   |          |    |
| 株式会社<br>三桂製作所<br>ブリカ事業部<br>SANKEI | 品名         |    | サンパーツ<br>電材電装部品<br>厚鋼電線管ねじ取付用<br>アース端子付きロックナット | 三角法承認   | 谷沢       |    |
|                                   |            |    |  | 訂正回数    | 審査       | 大谷 |
|                                   |            |    |  | 1       | 設計       | 島野 |
| 日付                                | 2003.06.27 | 型式 | RLFG   | 図番      | 4STS2353 |    |