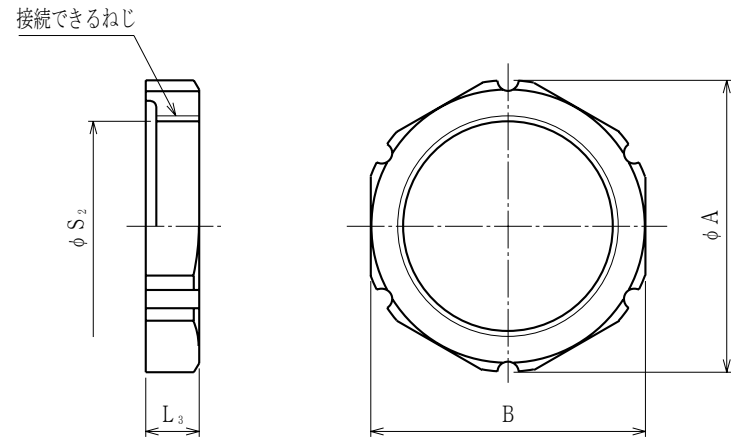


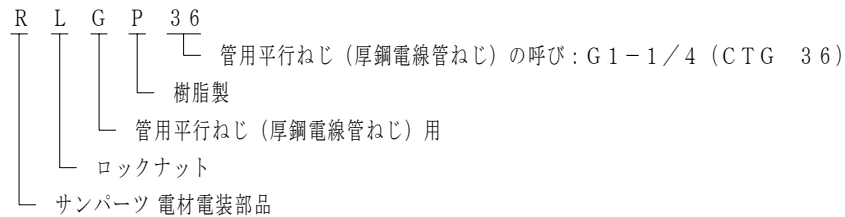
単位mm

品番	対角距離 φA	二面巾 B	L ₃	接続できるねじ JIS B 0202 (JIS C 8305)		重量 (g)
				φS ₂	呼び	
RLGP 12	24.4	23.0	6.0	15.0	G3/8	
RLGP 16	28.7	27.0	7.0	18.7	G1/2 (CTG16)	2
RLGP 22	35.1	33.0	8.0	24.1	G3/4 (CTG22)	4
RLGP 28	43.6	41.0	9.0	30.3	G1 (CTG28)	5
RLGP 36	54.6	51.4	10.0	39.0	G1-1/4 (CTG36)	9
RLGP 42	62.7	59.0	10.0	44.8	G1-1/2 (CTG42)	12
RLGP 54	78.6	74.0	11.0	56.7	G2 (CTG54)	21



注1. 電線管及び電線管用コネクタをボックス類のノックアウトに接続するために使用する管用平行ねじ（厚鋼電線管ねじ）用の樹脂製ロックナットです。

2. 品番は、次のとおりです。



3. 色調は黒色です。

1	ロックナット		PA			
No.	部品名	個数	材質	処理・摘要		
株式会社 三桂製作所 プリカ事業部 SANKEI	品名		サンパーツ 電材電装部品 管用平行ねじ（厚鋼電線管ねじ）用 樹脂製ロックナット	三角法承認	谷沢	
				訂正回数	審査	大谷
				0	設計	清水
日付	2001.09.20	型式	RLGP	図番	3STS1291	