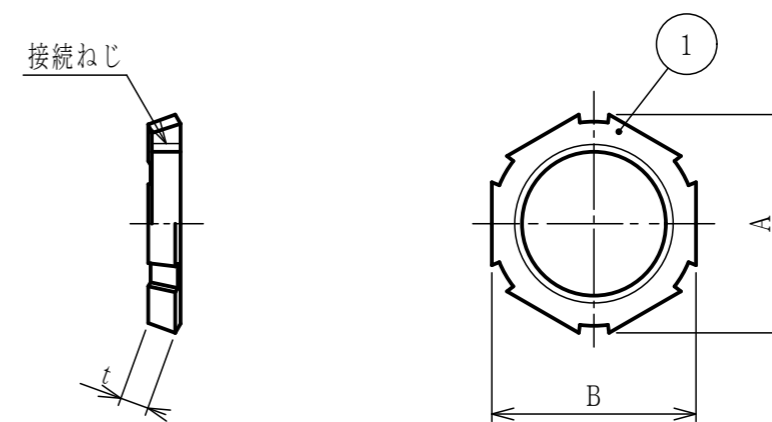
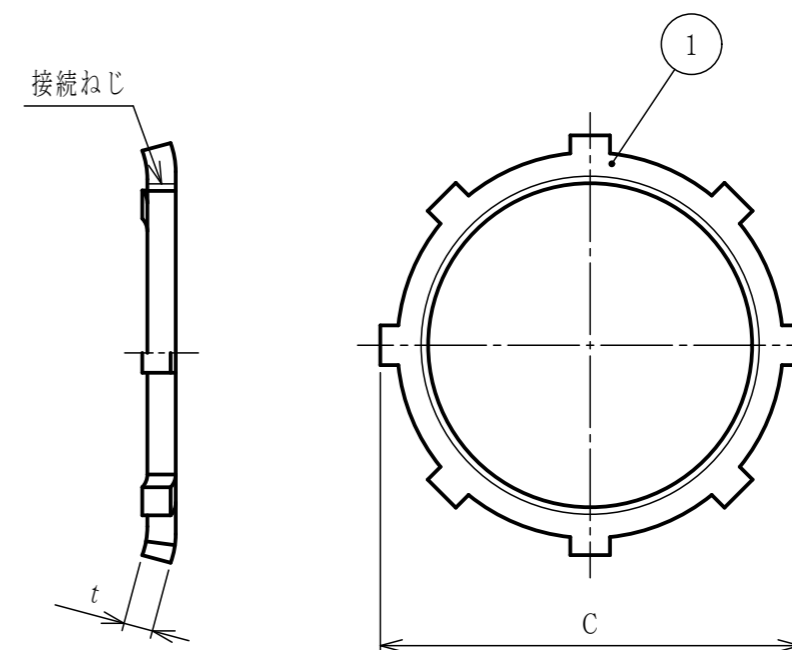


納入仕様書

品番	対角距離 A	二面巾 B	C	t	単位mm	
					接続ねじ JIS C 8463 呼び	重量 (g)
RLMS 10	14	14	—	3.0	M10×1.0	
RLMS 12	18	17	—	3.0	M12×1.5	
RLMS 16	23	21	—	3.0	M16×1.5	4
RLMS 20	29	27	—	3.6	M20×1.5	8
RLMS 25	36	33	—	3.6	M25×1.5	12
RLMS 32	44	41	—	4.5	M32×1.5	20
RLMS 40	53	49	—	4.5	M40×1.5	25
RLMS 50	—	—	65	5.0	M50×1.5	40
RLMS 63	—	—	79	5.0	M63×1.5	49



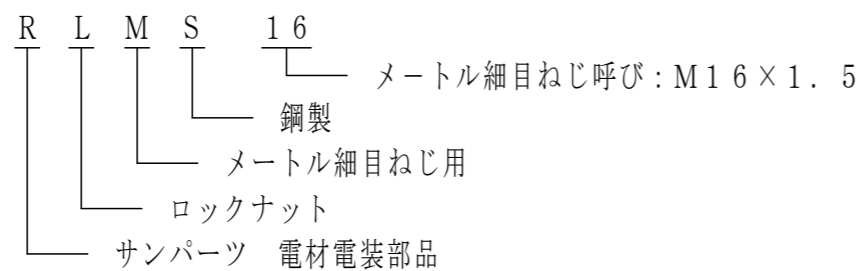
RLMS 10 ~ # 40



RLMS 50, # 63

注) 1. Mねじ用コネクタをボックス類のロックアウトに接続するために使用するメートル細目ねじ用の鋼製ロックナットです。

2. 品番は、次のとおりです。



3. 本製品には、石綿を使用しておりません。

4. 本製品は、RoHS対応商品です。

No.	部品名	個数	材質	電気亜鉛めっき 処 理 ・ 摘 要		
1	ロックナット	1	SPHC	三角法	承認	吉元
	株式会社 三桂製作所 プリカ事業部 SANKEI MANUFACTURING CO., LTD	品名	サンパーツ 電材電装部品 メートル細目ねじ用 鋼製ロックナット	訂正回数	審査	吉元
				4	設計	清水
日付	2015.04.20	型式	RLMS	図番	4SPS2446	