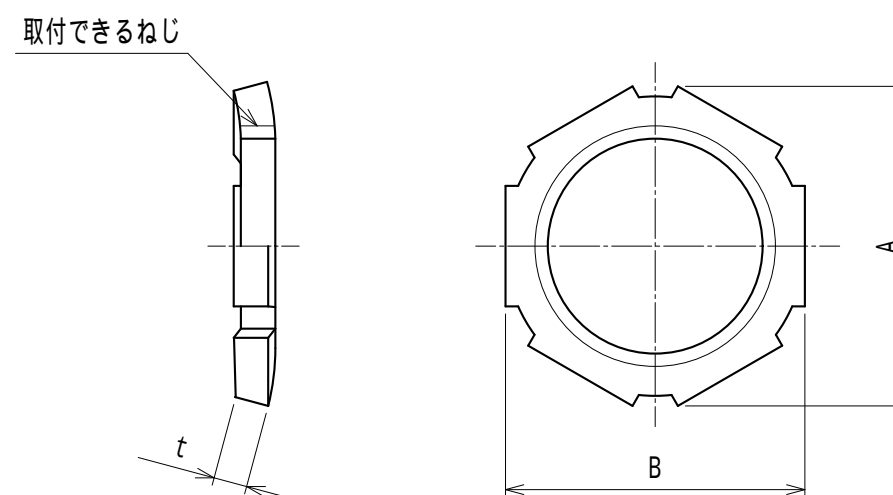
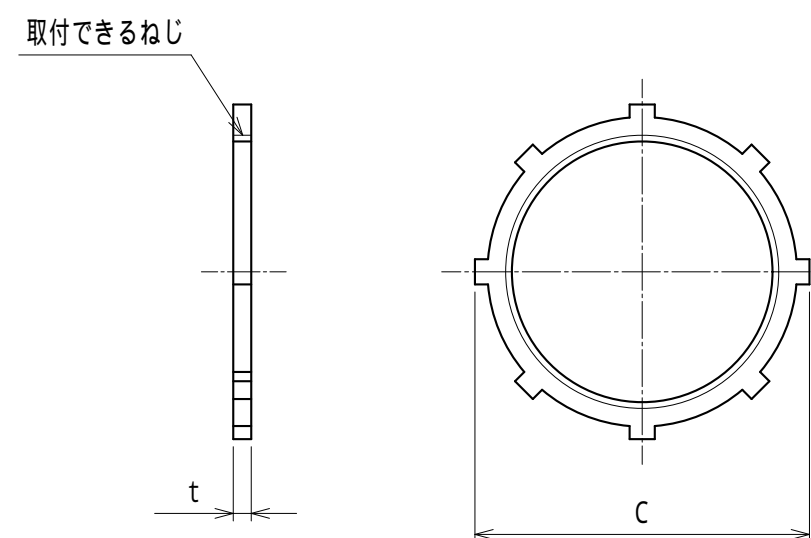


単位mm

品番	対角距離 A	二面巾 B	C	t	取付けできるねじ DIN 40 430		重量 (g)
					S ₂	呼び	
RLPGS 09	22	21	—	3.0	13.8	Pg 9	4
RLPGS 11	26	24	—	3.2	17.2	Pg 11	5
RLPGS 13	29	27	—	3.6	19.0	Pg 13.5	7
RLPGS 16	31	29	—	3.6	21.1	Pg 16	8
RLPGS 21	38	35	—	3.6	26.7	Pg 21	11
RLPGS 29	49	45	—	3.6	35.4	Pg 29	17
RLPGS 36	—	—	61	4.5	45.4	Pg 36	34
RLPGS 42	—	—	68	5.0	52.4	Pg 42	36
RLPGS 48	—	—	74	5.0	57.7	Pg 48	



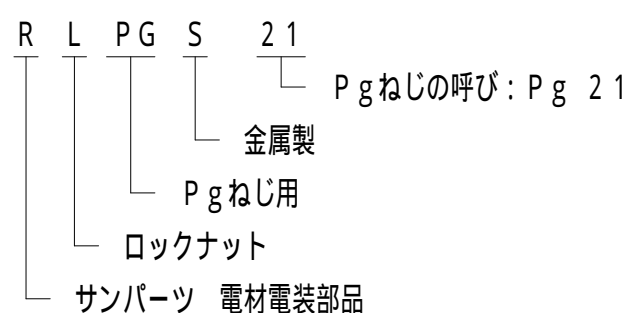
RLPGS 09~#29



RLPGS 36~#48

注1. 電線管及び電線管用コネクタをボックス類のロックアウトに接続するために使用するPgねじ用の金属製ロックナットです。

2. 品番は、次のとおりです。



3. 型式 RLPgS RLPGS に変更。(2019.12.20)

No.	部品名	個数	材質	電気亜鉛めっき 処理・摘要		
1	ロックナット		SPHC	三角法	承認	吉元
	株式会社 三桂製作所 技術部 SANKEI	品名	サンパーツ 電材電装部品 Pgねじ用 金属ロックナット	訂正回数	審査	福本
				1	設計	松田
日付	2019.12.20	型式	RLPGS	図番	4SPS1158	