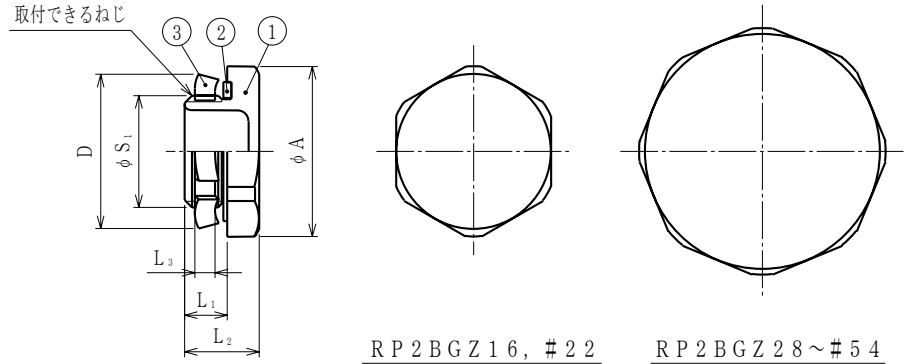


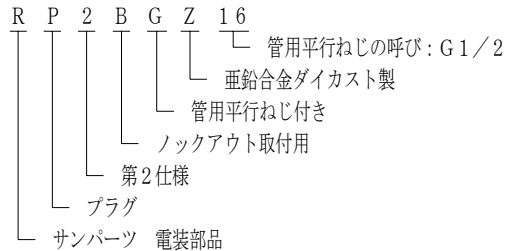
単位mm

品番	本体フランジ		D	L <sub>1</sub>	L <sub>2</sub>	L <sub>3</sub>	取付できるねじ		重量 (g)
	対角距離	二面巾					JIS B 0202		
	φA						φS <sub>1</sub>	呼び	
RP2BGZ 16	31.9	29	29	8	14	3.8	20.9	G1/2	
RP2BGZ 22	39.6	36	36	8	14	3.8	26.4	G3/4	
RP2BGZ 28	46.2	44	44	10	17	4.5	33.2	G1	
RP2BGZ 36	55.7	53	53	10	17	4.5	41.9	G1-1/4	
RP2BGZ 42	63.0	60	61	12	20	5.0	47.8	G1-1/2	
RP2BGZ 54	75.6	72	74	12	20	5.0	59.6	G2	



注1. 管用平行ねじ付きの亜鉛合金ダイカスト製プラグです。

2. 品番は、次のとおりです。



No.	部品名	個数	材質	処 理 ・ 摘 要																													
3	ロックナット	1	SPHC	電気亜鉛めっき																													
2	シートパッキン	1	NBR																														
1	本体	1	ZDC2	電気亜鉛めっき																													
<table border="1"> <tr> <td rowspan="4">                     株式会社 三桂製作所                      プリカ事業部                      SANKI                 </td> <td rowspan="4">品名</td> <td colspan="2">サンパーツ</td> <td>三角法</td> <td>承認</td> <td>谷 沢</td> </tr> <tr> <td colspan="2">電装部品</td> <td>訂正回数</td> <td>審査</td> <td>大 谷</td> </tr> <tr> <td colspan="2">ノックアウト取付用管用平行ねじ付き</td> <td>0</td> <td>製 図</td> <td>菅 原</td> </tr> <tr> <td colspan="2">金属製プラグ</td> <td></td> <td></td> <td></td> </tr> <tr> <td>日付</td> <td>2001.02.22</td> <td>型式</td> <td>RP2BGZ</td> <td>図 番</td> <td colspan="2">4STS0941</td> </tr> </table>					株式会社 三桂製作所 プリカ事業部 SANKI	品名	サンパーツ		三角法	承認	谷 沢	電装部品		訂正回数	審査	大 谷	ノックアウト取付用管用平行ねじ付き		0	製 図	菅 原	金属製プラグ					日付	2001.02.22	型式	RP2BGZ	図 番	4STS0941	
株式会社 三桂製作所 プリカ事業部 SANKI	品名	サンパーツ		三角法			承認	谷 沢																									
		電装部品		訂正回数			審査	大 谷																									
		ノックアウト取付用管用平行ねじ付き		0			製 図	菅 原																									
		金属製プラグ																															
日付	2001.02.22	型式	RP2BGZ	図 番	4STS0941																												