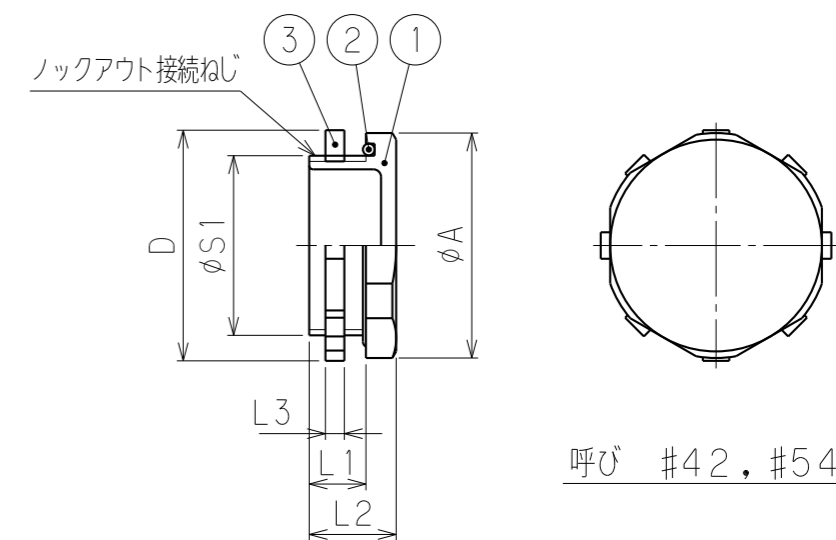
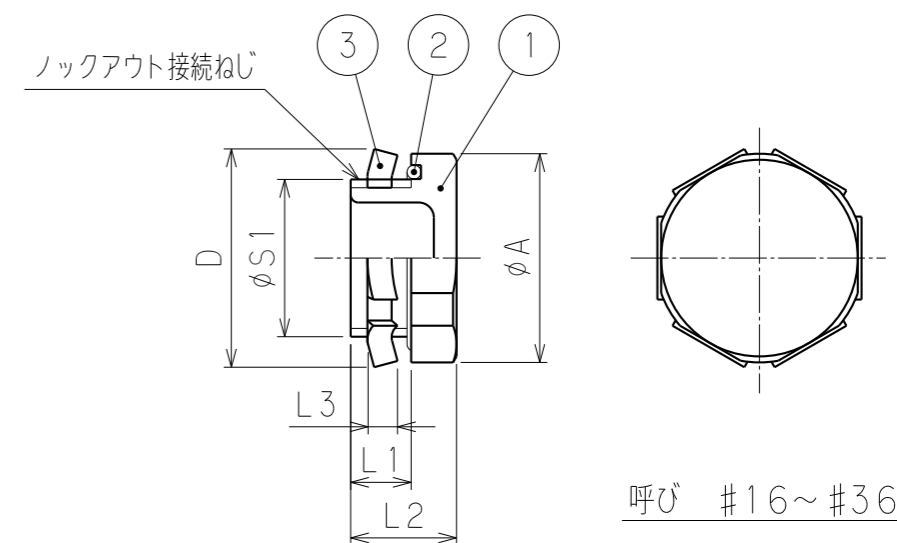


納入仕様書 / 完成図

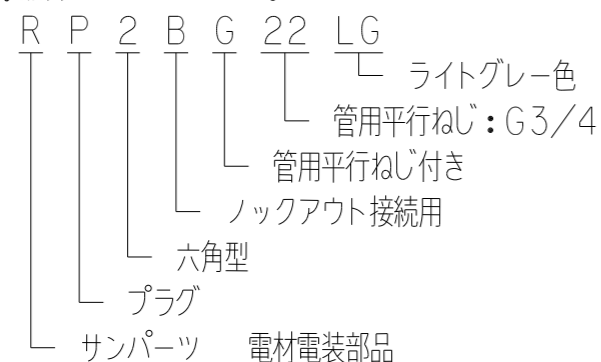
単位mm

品番	本体フランジ		D	L1	L2	L3	ノックアウト接続ねじ		重量 (g)
	対角距離 φA	二面巾					JIS B 0202		
							φS1	呼び	
RP2BG 16LG	27.6	26	29	8	14	3.8	20.9	G1/2	13
RP2BG 22LG	34.0	32	36	8	14	3.8	26.4	G3/4	18
RP2BG 28LG	42.5	40	44	10	17	4.5	33.2	G1	34
RP2BG 36LG	53.1	50	53	14	22	4.5	41.9	G1-1/4	49
RP2BG 42LG	59.5	56	61	15	23	5.0	47.9	G1-1/2	65
RP2BG 54LG	73.3	69	74	16	25	5.0	59.6	G2	90



注1. 管用平行ねじ付きの樹脂製止め栓です。

2. 品番は次のとおりです。



3. 本製品には、石綿を使用しておりません。

4. 本製品は、RoHS対応商品です。

3	ロックナット	1	SPHC	電気亜鉛めっき
2	Oリング	1	NBR	
1	本体	1	PA	
No.	部品名	個数	材質	処理・摘要
株式会社 三桂製作所 プリカ事業部 SANKEI	品名 サンパーツ 電材電装部品 ノックアウト用管用平行ねじ付き 樹脂製止め栓			三角法承認 吉元
				訂正回数審査 吉元
				1 設計 清水
日付	2014.12.12	型式	RP2BG	図番 4SPS1644