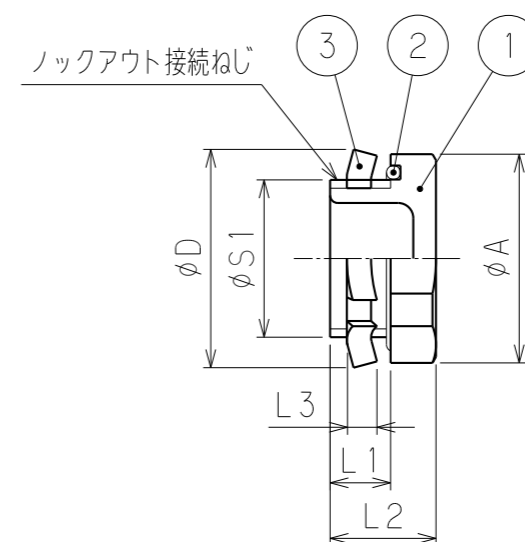


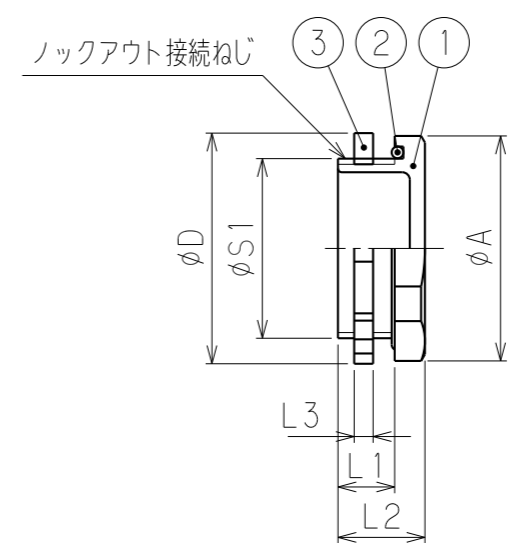
納入仕様書／完成図

単位mm

品番	本体フランジ		D	L1	L2	L3	ノックアウト接続ねじ		重量 (g)
	対角距離 φA	二面巾					IEC 60423		
							φS1	呼び	
RP2BM 20LG	27.6	26.0	29	8	14	3.6	19.9	M20×1.5	14
RP2BM 25LG	34.0	32.0	36	8	14	3.6	24.9	M25×1.5	18
RP2BM 32LG	42.5	40.0	44	10	17	4.5	31.9	M32×1.5	29
RP2BM 40LG	53.1	50.0	53	10	18	4.5	39.9	M40×1.5	47
RP2BM 50LG	63.8	60.0	65	12	20	5.0	49.9	M50×1.5	75
RP2BM 63LG	78.8	74.2	79	12	21	5.0	62.9	M63×1.5	120



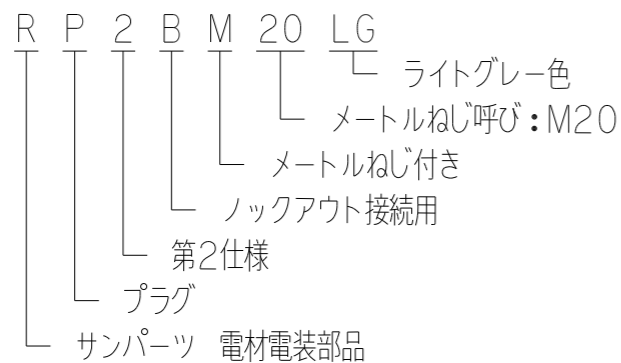
呼び #20, #25



呼び #32~#63

注1. ボックス類のノックアウトに接続するための、メートルねじ付き樹脂製止め栓です。

2. 品番は、次のとおりです。



No.	部品名	個数	材質	処理・摘要														
3	ロックナット	1	SPHC	電気亜鉛めっき														
2	Oリング	1	NBR															
1	本体	1	PA															
<table border="1"> <tr> <td rowspan="4">株式会社 三桂製作所 プリカ事業部 SANKEI</td> <td rowspan="4">品名 サンパーツ 電材電装部品 ノックアウト接続用メートルねじ付き 樹脂製止め栓</td> <td>三角法</td> <td>承認</td> <td>峯</td> </tr> <tr> <td>訂正回数</td> <td>審査</td> <td>峯</td> </tr> <tr> <td>4</td> <td>設計</td> <td>森田</td> </tr> <tr> <td>図番</td> <td colspan="2">4STS1065</td> </tr> </table>					株式会社 三桂製作所 プリカ事業部 SANKEI	品名 サンパーツ 電材電装部品 ノックアウト接続用メートルねじ付き 樹脂製止め栓	三角法	承認	峯	訂正回数	審査	峯	4	設計	森田	図番	4STS1065	
株式会社 三桂製作所 プリカ事業部 SANKEI	品名 サンパーツ 電材電装部品 ノックアウト接続用メートルねじ付き 樹脂製止め栓	三角法	承認	峯														
		訂正回数	審査	峯														
		4	設計	森田														
		図番	4STS1065															
日付	2017.04.27	型式	RP2BM※LG															