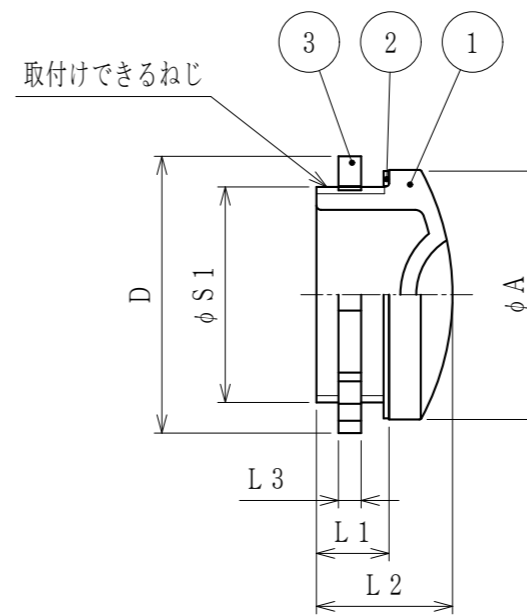


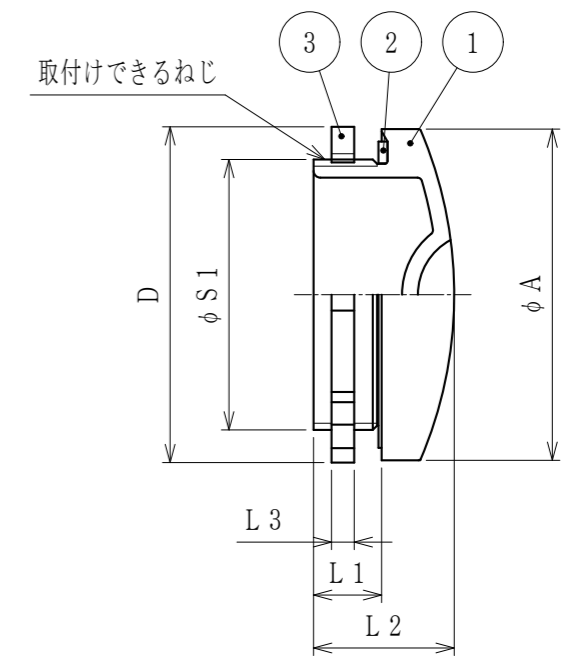
納入仕様書

単位mm

品 番		φA	D	L1	L2	L3	取付けできるねじ		重量 (g)
標準品 (黒色)	ライトグレー色品						JIS B 0202 φS ₁	呼 び	
R PB G 16	R PB G 16 LG	25	29	13	20.0	3.8	20.9	G1/2	11
R PB G 22	R PB G 22 LG	32	36	14	22.5	3.8	26.4	G3/4	19
R PB G 28	R PB G 28 LG	40	44	15	27.0	4.5	33.2	G1	32
R PB G 36	R PB G 36 LG	49	53	16	29.0	4.5	41.9	G1-1/4	43
R PB G 42	R PB G 42 LG	55	61	16	30.0	5.0	47.8	G1-1/2	58
R PB G 54	R PB G 54 LG	73	74	16	31.0	5.0	59.6	G2	80



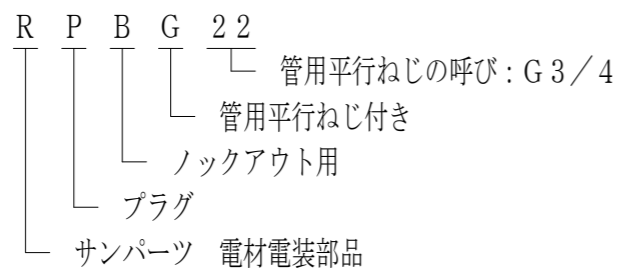
R PB G 16 ~ # 4 2



R PB G 54

注1. ボックス類のロックアウトに取付けるための、
管用平行ねじ付きの樹脂製プラグです。

2. 品番は、次のとおりです。



3. R PB G 16 ~ # 4 2のシートパッキンは材質：PA、
5 4は材質：NBRです。

3	ロックナット	1	SPHC	電気亜鉛めっき
2	シートパッキン	1	PA/NBR	
1	本体	1	PA	
No.	部 品 名	個 数	材 質	処 理 ・ 摘 要
	株式会社 三桂製作所 プリカ事業部 SANKEI	品 名	サンパーツ 電材電装部品 ロックアウト用管用平行ねじ付き 樹脂製プラグ	三角法 承認 吉元
				訂正回数 審査 吉元
				2 設計 清水
日付	2015.08.17	型 式	R PB G	図 番 3STS1333