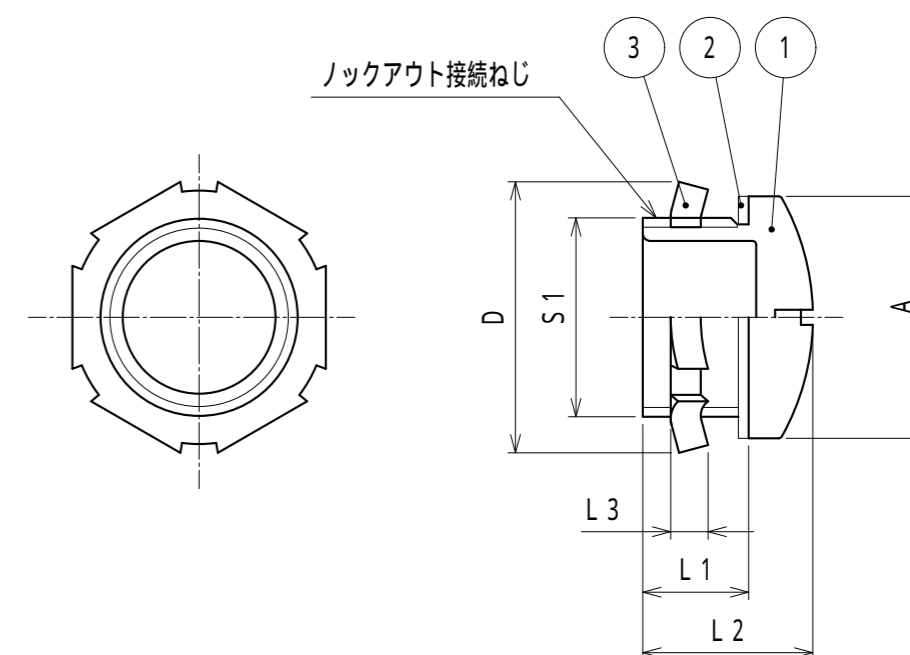


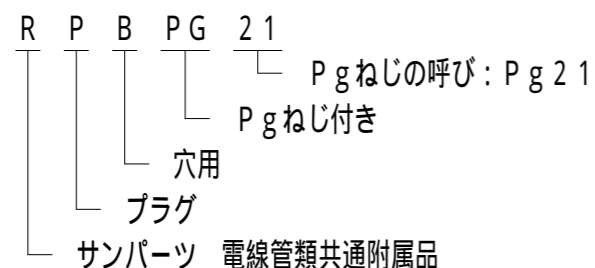
単位mm

品 番		A	D	L1	L2	L3	ロックアウト接続ねじ DIN 40 430		重量 (g)
黒色品	ライトグレー色品						S1	呼 び	
RPBPG 13	RPBPG 13LG	25	29	11.5	18.5	3.6	20.4	Pg13.5	13
RPBPG 16	RPBPG 16LG	27	31	11.5	19.5	3.6	22.5	Pg16	16
RPBPG 21	RPBPG 21LG	35	38	13.0	23.0	3.6	28.3	Pg21	23
RPBPG 29	RPBPG 29LG	44	49	13.0	25.0	3.6	37.0	Pg29	32
RPBPG 36	RPBPG 36LG	55	61	15.0	29.0	4.5	47.0	Pg36	62
RPBPG 42	RPBPG 42LG	61	68	15.0	29.0	5.0	54.0	Pg42	65



注1. Pgねじ付きの樹脂製止め栓です。

2. 品番は、次のとおりです。



3. 本製品には、石綿を使用しておりません。

4. 型式 RPBPG RPBPG に変更。(2019.12.20)

3	ロックナット	1	SPHC	電気亜鉛めっき
2	シートパッキン	1	NBR	
1	本体	1	PA	
No.	部 品 名	個 数	材 質	処 理 ・ 摘 要
	株式会社 三桂製作所 ブリカ事業部 SANKEI	品 名	サンパーツ 電線管類の共通附属品 ロックアウト接続用Pgねじ付き 樹脂製止め栓	三角法 承認 峯 訂正回数 審査 森田 4 設計 森田
日付	2019.12.20	型 式	RPBPG	図 番 4SPS5142