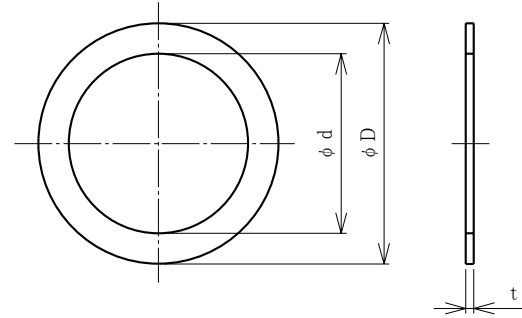


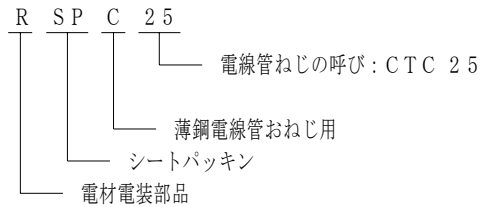
納入仕様書

単位mm

品番	取付できるねじ JIS B 0204	ϕD	ϕd	t	重量 (g)
RSPC 19	CTC19	26.0	19.6	1.0	0.4
RSPC 25	CTC25	32.2	25.9		0.5
RSPC 31	CTC31	39.3	32.3		0.7
RSPC 39	CTC39	46.6	38.6		1.1
RSPC 51	CTC51	57.7	51.3		0.8
RSPC 63	CTC63	71.1	64.0		0.9
RSPC 75	CTC75	86.6	76.6	1.5	2.7



- 注) 1. コネクタをボックスに接続する時に使用します。
 2. 品番は、次のとおりです。



1	シートパッキン	1	NBR/TPE	処 理 ・ 摘 要		
No.	部 品 名 称	個 数	材 質			
株式会社 三桂製作所 プリカ事業部 SANKEI MANUFACTURING CO., LTD	製品名 サンパーツ類 電材電装部品 薄鋼電線管おねじ用 NBR/TPE製シートパッキン			三角法	審 査	谷 沢
				訂正回数	審 査	大 谷
				0	製 図	清 水
日 付	1999. 3. 16	品 番	RSPC ※※	図 番	ST4S00037	