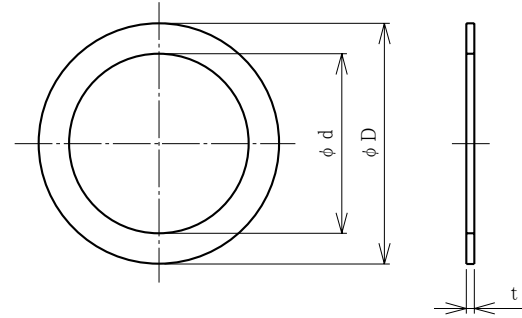


納入仕様書

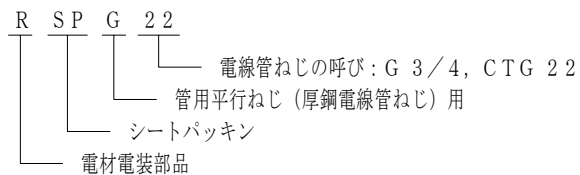
単位mm

品番	取り付けできるねじ JIS B 0204 (JIS B 0202)	ϕD	ϕd	t	重量 (g)
RSPG 16	CTG16 (G1/2)	27.3	21.3	1.0	0.3
RSPG 22	CTG22 (G3/4)	33.5	26.8		0.4
RSPG 28	CTG28 (G 1)	41.2	33.6		0.6
RSPG 36	CTG36 (G1 ¹ / ₄)	50.8	42.3		0.9
RSPG 42	CTG42 (G1 ¹ / ₂)	57.6	48.2		1.1
RSPG 54	CTG54 (G 2)	70.0	60.0		1.5
RSPG 70	CTG70 (G2 ¹ / ₂)	85.6	75.6	1.5	2.6
RSPG 82	CTG82 (G 3)	100.2	89.2		3.6
RSPG 92	CTG92 (G3 ¹ / ₂)	114.9	101.9		4.9
RSPG 104	CTG104 (G 4)	128.5	114.5		6.0
RSPG 130	G 5	154.9	138.9		8.3



注) 1. コネクタをボックスに接続する時に使用します。

2. 品番は、次の通りです。



1	シートパッキン	1	NBR/TPE	処 理 ・ 摘 要		
No.	部 品 名 称	個 数	材 質			
株式会社 三桂製作所 プリカ事業部 SANKEI MANUFACTURING CO., LTD	製品名 サンパーツ類 電材電装部品 厚鋼電線管ねじ (管用平行ねじ) 用 NBR/TPE製シートパッキン			三角法 訂正回数 0	審 査 審 査 製 図	谷 沢 大 谷 清 水
日付	1999. 3. 16	品番	RSPG ※※/ RSPG ※※※	図番	ST4S00038	