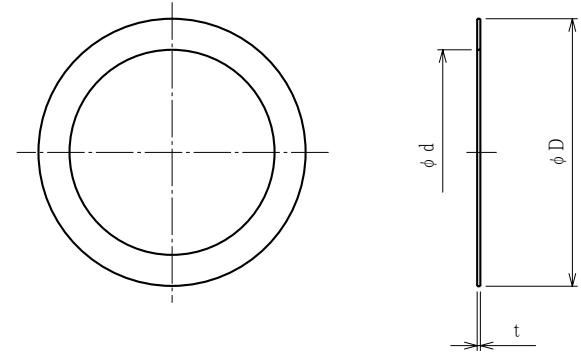


納入仕様書

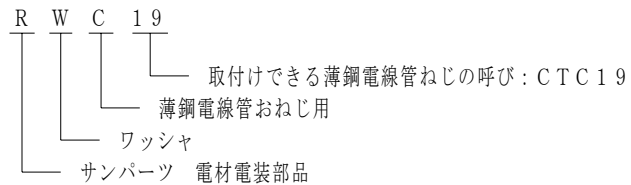
単位：mm

品番	取付けできるねじ JIS C 8305	$\phi d$	$\phi D$	t	重量 (g)
RWC 19	CTC 19	19.4	27	0.6	2
RWC 25	CTC 25	25.7	35	0.6	2
RWC 31	CTC 31	32.1	42	0.6	3
RWC 39	CTC 39	38.4	50	0.6	4
RWC 51	CTC 51	51.1	67	0.8	9
RWC 63	CTC 63	63.8	81	0.8	12
RWC 75	CTC 75	76.6	95	1.0	19



注1. コネクタをボックス類に接続する時に使用する，鋼製のワッシャです。

2. 品番は，次のとおりです。



3. 本製品には，石綿を使用しておりません。

1	ワッシャ	1	SPCC	電気亜鉛めっき		
No.	部品名	個数	材質	処理・摘要		
株式会社 三桂製作所 ブリカ事業部 SANKEI	品名 サンパーツ 電材電装部品 薄鋼電線管おねじ用 ワッシャ			三角法	承認	谷沢
				訂正回数	審査	大谷
				1	設計	清水
日付	2011.01.06	型式	RWC	図番	4STS1191	