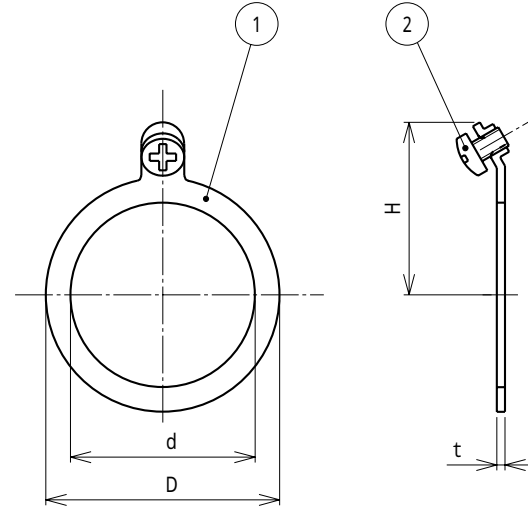


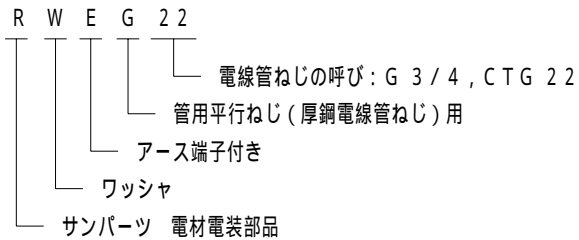
単位mm

品番	取付けできる 電線管ねじ	d	D	H	t	重量 (g)
RWEG 16	G 1 / 2 (CTG 16)	21.3	28	25	1.0	4
RWEG 22	G 3 / 4 (CTG 22)	26.7	35	28	1.0	5
RWEG 28	G 1 (CTG 28)	33.6	43	32	1.2	7
RWEG 36	G 1 - 1 / 4 (CTG 36)	42.2	51	36	1.2	8
RWEG 42	G 1 - 1 / 2 (CTG 42)	48.1	61	42	1.5	16
RWEG 54	G 2 (CTG 54)	59.9	74	49	1.5	21
RWEG 70	G 2 - 1 / 2 (CTG 70)	76.3	93	58	1.5	30
RWEG 82	G 3 (CTG 82)	88.1	106	65	1.5	36
RWEG 92	G 3 - 1 / 2 (CTG 92)	100.5	121	72	1.5	47
RWEG 104	G 4 (CTG 104)	113.2	135	79	1.5	55



注1. コネクタをボックスに接続する時にアース線用として使用します。

2. 品番は、次のとおりです。



3. 本製品には、石綿を使用しておりません。

2	プラマイ小ねじ	1	C 2 7 0 0 W	M 4 x 4
1	ワッシャ	1	C 2 8 0 1 P	
No.	部 品 名	個 数	材 質	処 理 ・ 摘 要
株式会社 三桂製作所 プリカ事業部 SANKI MANUFACTURING CO., LTD	品 名	サンパーツ 電材電装部品 管用平行ねじ用 アース端子付きワッシャ		三角法 承認 吉元
				訂正回数 審査 吉元
				0 設計 清水
日付	2012.08.31	型式	RWEG	図番 4STS0484-1