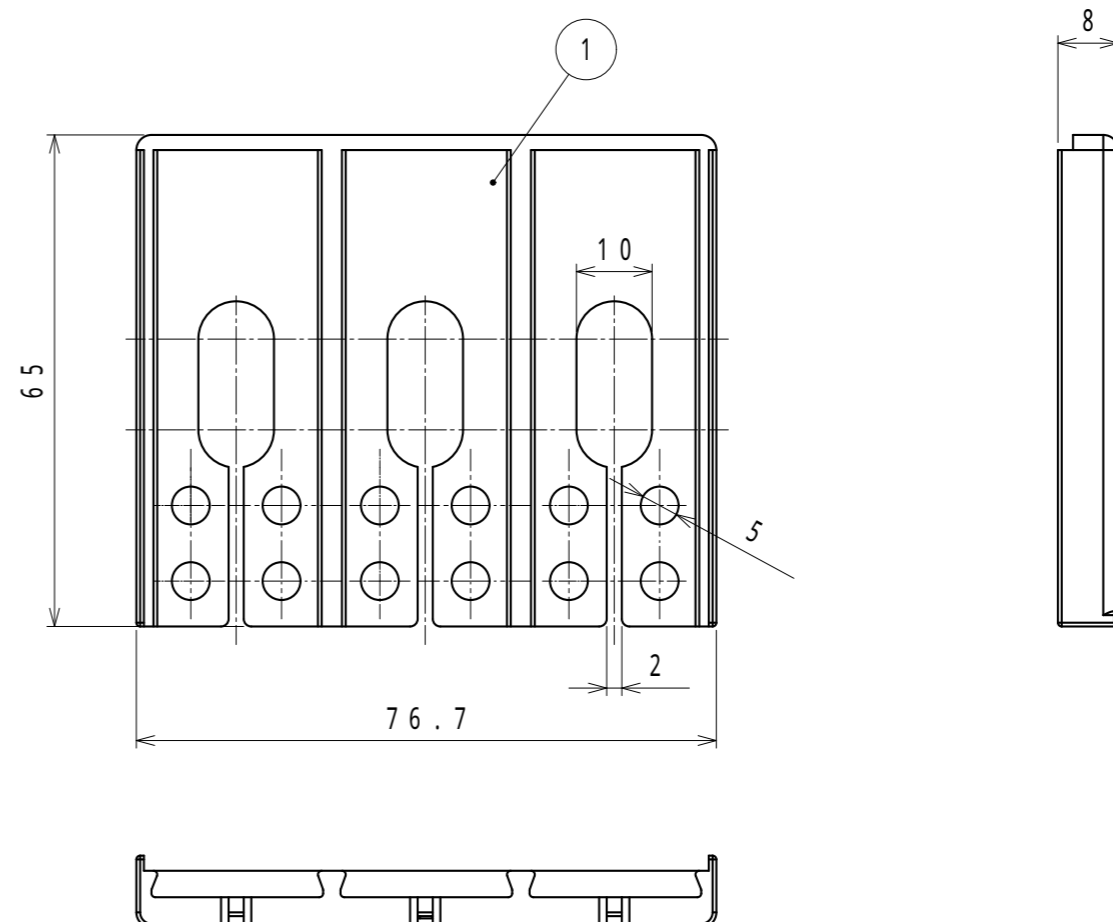


納入仕様書



注1. ブレーカーの端子カバーに取り付けて、異物混入及び感電防止のためのパッキンです。

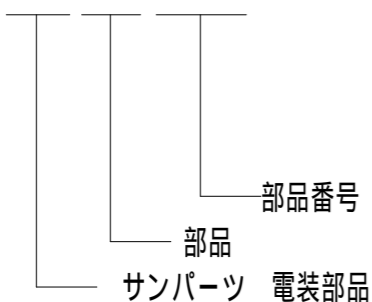
2. 取付できる端子カバーは下記の通りです。

三菱電機(株)製

TCS-05SRU3

3. 品番は、次のとおりです。

SP PA 566



4. 保護等級：IP2X

No.	部品名	個数	材質	処理・摘要		
1	パッキン	1	NBR	三角法	承認	吉元
	株式会社 三桂製作所 プリカ事業部 SANKEI	品名	ブレーカー端子カバー用パッキン	訂正回数	審査	福本
				1	設計	三藤
日付	2016.04.25	型式	SPPA566	図番	4SPS13750	