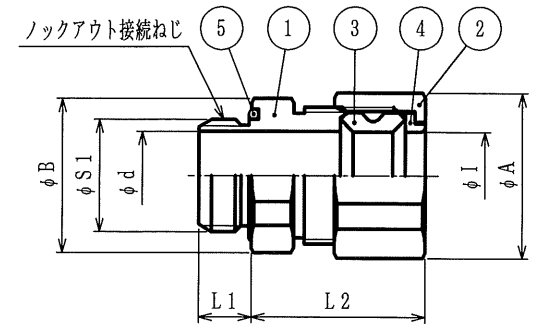


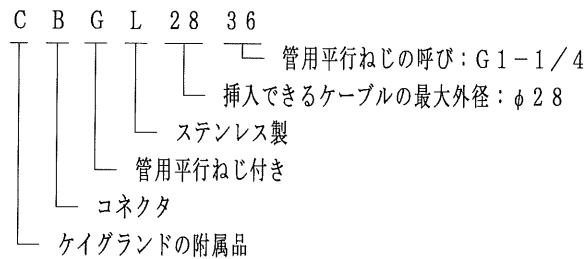
納入仕様書 / 完成図

単位：mm

品番	挿入できるケーブル外径		袋ナット		本体フランジ		φd	φI	L1	締付後L2	ロックアウト接続ねじ JIS B 0202		重量(g)
	最大	最小	対角距離φA	二面巾	対角距離φB	二面巾					φS1	呼び	
CBGL0816	8	4	20.2	19	28.7	27	8.5	8.3	12.0	32	20.9	G1/2	80
CBGL1216	12	8	25.5	24	28.7	27	12.5	12.3	12.0	33			80
CBGL1616	16	12	30.8	29	28.7	27	16.5	16.3	12.0	33			90
CBGL1622	16	12	30.8	29	37.2	35	16.5	16.3	12.0	33	26.4	G3/4	130
CBGL2022	20	16	37.2	35	37.2	35	20.6	20.4	12.0	35			140
CBGL2428	24	20	40.4	38	43.6	41	24.5	24.4	14.0	37	33.2	G1	180
CBGL2836	28	24	48.9	46	53.1	50	28.5	28.4	16.0	38	41.9	G1-1/4	330
CBGL3236	32	28	53.1	50	53.1	50	32.5	32.4	16.0	40			310



品番は、次のとおりです。



1. 用途

- ・コネクタ

2. 特性

- ・IPコード：IP67
- ・RoHS10物質対応

3. 使用温度範囲

- ・-20℃～90℃

4. 本製品には、石綿を使用しておりません。

5	Oリング	1	NBR	
4	ワッシャ	1	PA	
3	グラウンドパッキン	1	NBR	
2	袋ナット	1	SUS304	
1	本体	1	SUS304	
No.	部品名	個数	材質	処理・摘要
株式会社 三桂製作所 技術部 SANKEI		品名	ステンレス製 ケイグラウンドの附属品 ロックアウト接続用管用平行ねじ付き コネクタ	三角法承認 訂正回数 5 設計
日付	2021.01.07	型式	CBGL	承認 石田 図番 4SLS0766