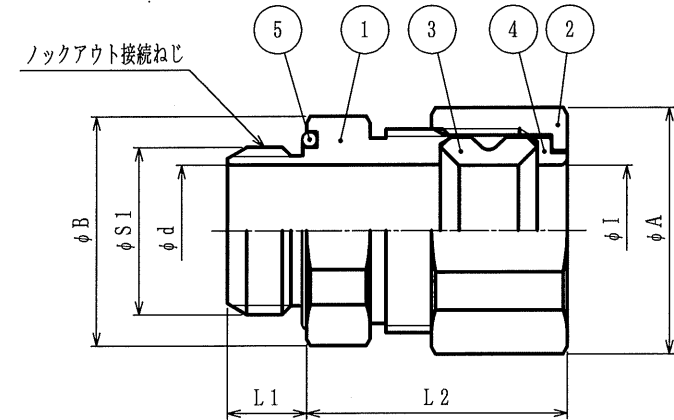


納入仕様書

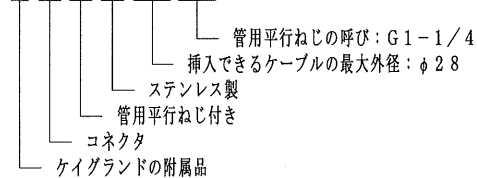
単位：mm

品番	挿入できるケーブル外径		袋ナット		本体フランジ		φd	φI	L1	L2	ロックアウト接続ねじ		重量(g)
	最大	最小	対角距離φA	二面巾	対角距離φB	二面巾					JIS B 0202		
											φS1	呼び	
CBGL 0816	8	4	20.2	19	28.7	27	8.5	8.3	12	32	20.9	G1/2	80
CBGL 1216	12	8	25.5	24	28.7	27	12.5	12.3	12	33			80
CBGL 1616	16	12	30.8	29	28.7	27	16.5	16.3	12	33			26.4
CBGL 1622					37.2	35	16.5	16.3	12	33	130		
CBGL 2022	20	16	37.2	35	37.2	35	20.6	20.4	12	35	33.2	G1	140
CBGL 2428	24	20	40.4	38	43.6	41	24.5	24.4	14	37			180
CBGL 2836	28	24	48.9	46	53.1	50	28.5	28.4	16	38			330
CBGL 3236	32	28	53.1	50	53.1	50	32.5	32.4	16	40	41.9	G1-1/4	310



品番は、次のとおりです。

C B G L 28 36



- 用途
 - コネクタ
- 特性
 - IPコード：IP67
 - RoHS対応
- 使用温度範囲
 - 20℃～90℃
- 本製品には、石綿を使用しておりません。

5	Oリング	1	NBR	
4	ワッシャ	1	PA	
3	グラウンドパッキン	1	NBR	
2	袋ナット	1	SUS304	
1	本体	1	SUS304	
No.	部品名	個数	材質	処理・摘要
	株式会社 三桂製作所 プリカ事業部 SANKEI	品名	ステンレス製 ケイグラントの附属品 ロックアウト接続管用平行ねじ付き コネクタ	三角法 承認 故
				訂正回数 審査 故
				4 設計 石田
目付	2016.02.08	型式	CBGL	図番 4SPS0766