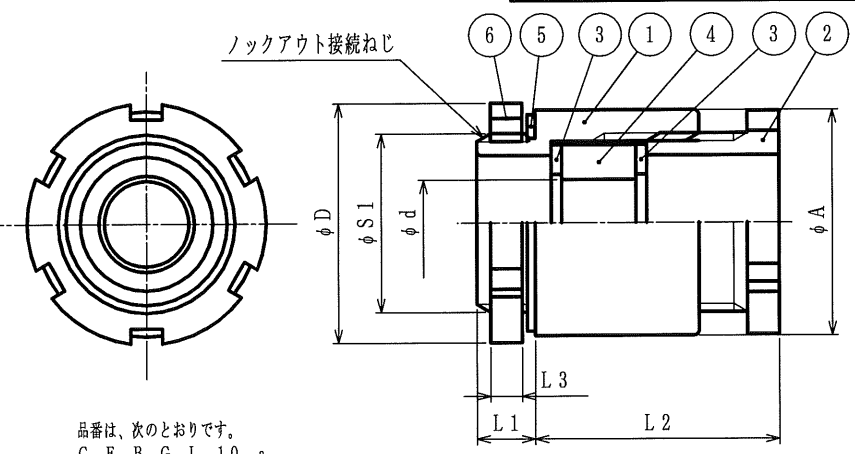


納入仕様書 / 完成図

単位: mm

品番	挿入できるケーブル外径		φA	φD	φd	L1	L2	L3	ロックアウト接続ねじ		重量 (g)	
	最大	最小							JIS B 0202	呼び		
CFBGL10a	7	6	22	28	7	11	33.2	5	16.6	G3/8	80	
CFBGL10b	8	7										7
CFBGL15a	9	8										
CFBGL15b	10	9	28	31	9		36.2		20.9	G1/2	120	
CFBGL15c	11	10										10
CFBGL20a	12	11										
CFBGL20b	13	12	34	37	12	40.2	26.4	G3/4	180			
CFBGL20c	15	13								13		
CFBGL25a	16	15									15	
CFBGL25b	18	16	43	45	16	46	33.2	G1	320			
CFBGL25c	20	18								18		
CFBGL30a	22	20									20	
CFBGL30b	24	22	50	56	22	50	41.9	G1-1/4	480			
CFBGL30c	26	24								24		
CFBGL35a	28	26									26	
CFBGL35b	30	28	56	63	28	52	47.8	G1-1/2	570			
CFBGL40a	32	30								30		
CFBGL40b	34	32									32	
CFBGL45a	36	34	34									
CFBGL45b	38	36		70	76	36	61	59.6	G2	850		
CFBGL45c	40	38									38	
CFBGL50a	42	40	40									
CFBGL50b	44	42		42								
CFBGL55a	46	44			44							
CFBGL55b	48	46	50									
CFBGL55c	50	48		46								
CFBGL60a	52	50			86	95	48	71	75.1	G2-1/2	1000	
CFBGL60b	54	52	50									
CFBGL60c	56	54		52								
CFBGL65a	58	56			54							
CFBGL65b	60	58	56									
CFBGL70a	62	60		58								
CFBGL70b	64	62			60							
			62									
				64								
					100	112	14	87	8	87.8	G3	1400



品番は、次のとおりです。

CFBGL10a

ケーブルサイズ分類

呼び

ステンレス製

管用平行ねじ付き

コネクタ

船用電線貫通金物

ケイグラントの附属品

- 用途
  - ・コネクタ
- 特性
  - ・IPコード: IP66
  - ・RoHS対応
- 使用温度範囲
  - ・-20℃~90℃
- 本製品には、石綿を使用しておりません。

No.	部品名	個数	材質	処理・摘要
6	ロックナット	1	SUS304/SCS14	#15, #20はSCS14
5	シートパッキン	1	NBR/TPE	
4	グラントパッキン	1	CR	
3	ワッシャ	2	SUS304	
2	締付グラント	1	SUS304/SCS14	#15, #20はSCS14
1	本体	1	SUS304	

No.	部品名	個数	材質	処理・摘要
株式会社 三桂製作所		品名		ステンレス製 ケイグラントの附属品
技術部				ロックアウト接続管用平行ねじ付き
SANKEI				コネクタ
				船用電線貫通金物
日付	2019.06.17	型式	CFBGL	図番 4SPS0142-1
				三角法 承認 吉元
				訂正回数 審査 吉元
				0 設計 石田