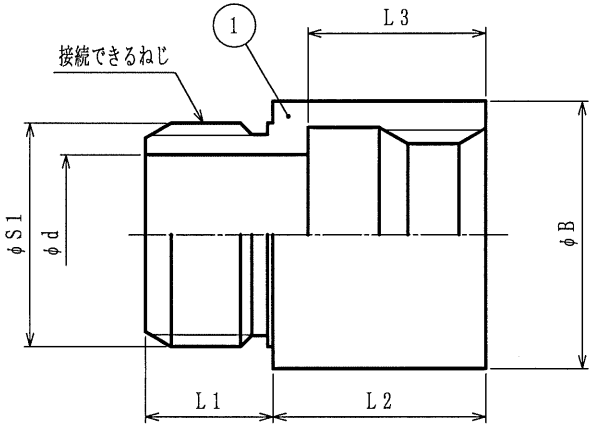
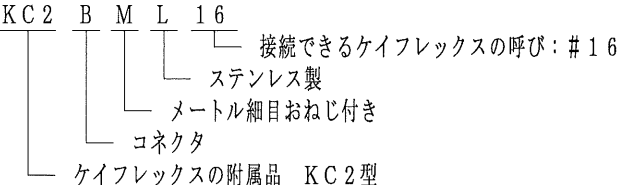


単位：mm

品番	接続できる ケイフレックス	挿入できる ケーブル 最大外径	φB	φd	L1	L2	L3	接続できるねじ		重量 (g)
								JIS C 8463		
								φS1	呼び	
KC2BML 16	L1	14	25.0	15.0	12	30	26.7	19.9	M20×1.5	90
KC2BML 22		19	30.0	20.0	12	32	28.3	24.9	M25×1.5	140
KC2BML 28		25	38.0	28.0	16	34	30.0	31.9	M32×1.5	190
KC2BML 36		34	48.6	36.6	16	36	31.5	39.9	M40×1.5	250
KC2BML 42		39	57.0	41.0	18	38	33.0	49.9	M50×1.5	580
KC2BML 54		50	70.0	51.0	18	40	34.5	62.9	M63×1.5	840



品番は、次のとおりです。



- 用途
 - コネクタ
- 特性
 - 非防水
 - RoHS対応
- 本製品には、石綿を使用しておりません。

注. ロックナットは型式RLML (SUS製) 又はRLMS (鋼製) を別途手配下さい。

1	本体	1	SUS304			
No.	部品名	個数	材質	処理・摘要		
株式会社 三桂製作所 プリカ事業部 SANKEI	品名		ステンレス製 ケイフレックスの附属品 KC2型 メートル細目おねじ付き コネクタ	三角法	承認	吉
				訂正回数	審査	吉
				2	設計	石田
日付	2014. 11. 21	型式	KC2BML	図番	4SLS1746	