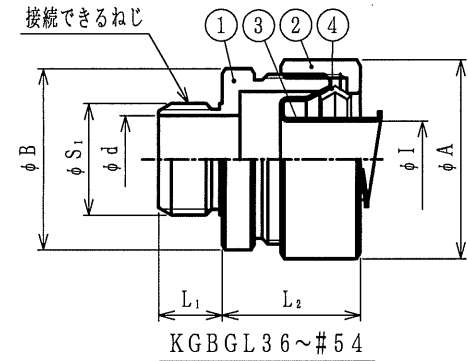
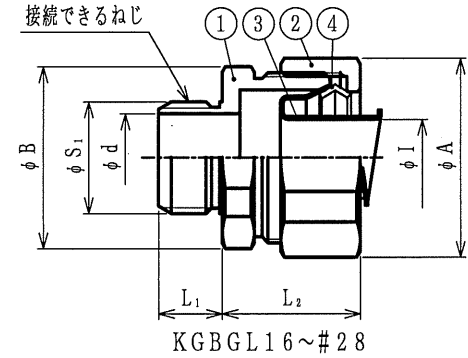


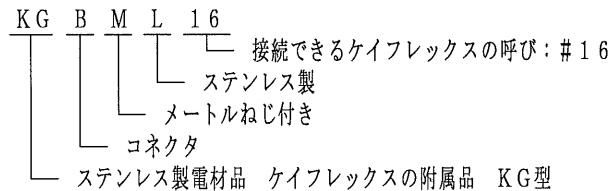
納入仕様書

品番	接続できる ケイフレックス	挿入できる ケーブル 最大外径	袋ナット		本体フランジ		ϕd	ϕI	L_1	L_2	接続できるねじ JIS B 0207		重量 (g)
			対角距離 ϕA	二面巾	対角距離 ϕB	二面巾					ϕS_1	呼び	
			単位:mm										
KGBML 16	16	13	37.2	35	34.0	32	16.6	14.3	12	30	20	M20×1.5	
KGBML 22	22	18	48.9	46	43.6	41	21.6	19.3	12	31	25	M25×1.5	
KGBML 28	LIGB	24	53.1	50	48.6	46	28.6	24.9	14	35	32	M32×1.5	
KGBML 36		34	60.5	—	60.0	—	35.0	34.5	16	40	40	M40×1.5	
KGBML 42		37	68.0	—	63.5	—	41.5	38.2	16	41	50	M50×1.5	
KGBML 54		49	80.0	—	76.3	—	54.3	49.5	18	47	63	M63×1.5	



注1. 二重ブレード掛けケイフレックスType LIGBをボックス類のロックアウト、またはめねじに接続するための、ストレート形のメートルねじ付きステンレス製コネクタです。

2. 品番は、次のとおりです。



4	C形リング	1	SUS304	
3	フェラル	1	SUS304	
2	袋ナット	1	SUS304	
1	本体	1	SUS304	
No.	部品名	個数	材質	処理・摘要
株式会社 三桂製作所 プリカ事業部 SANKAI MANUFACTURING CO., LTD		品名	ステンレス製電材品 ケイフレックスの附属品 KG型 メートルねじ付きコネクタ	三角法承認 9-177 訂正回数 審査 吉元 2 設計 石田
日付	2008.01.08	型式	KGBML	図番 4SLS0663