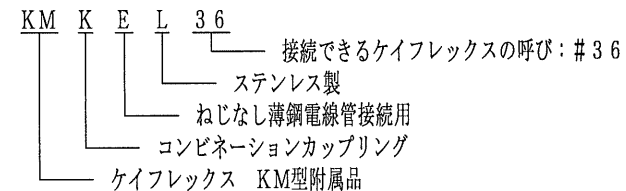


# 納入仕様書

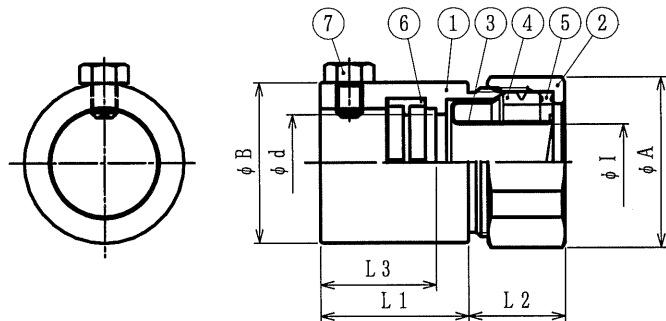
単位：mm

品番	接続できる電線管		挿入できるケーブル最大外径	袋ナット		$\phi B$	$\phi d$	$\phi I$	L1	(L2) 縮付後	L3	重量 (g)	袋ナット形状	止めねじ本数
	ケイフレックス	ねじなし薄鋼電線管		対角距離 $\phi A$	二面巾									
KMKEL 16	16	19	13	31.9	30	30.0	18.0	14.3	31.5	15.2	25.4	120	六角型	1
KMKEL 22	22	25	18	38.3	36	36.0	23.0	19.3	31.0	16.7	25.4	160		
KMKEL 28	28	31	24	45.0	-	42.7	30.7	24.9	36.9	18.5	30.4	230		
KMKEL 36	LIC 36	C 39	34	57.0	-	52.0	37.0	34.5	39.2	19.9	32.4	410	丸型	2
KMKEL 42	L1H 42	51	37	63.5	-	60.5	43.1	38.2	46.8	21.5	38.9	450		
KMKEL 54	54	63	49	76.0	-	73.0	59.0	49.5	55.6	23.7	46.9	620		
KMKEL 70	70	75	60	90.0	-	89.1	66.9	60.6	57.4	25.5	47.9	990		

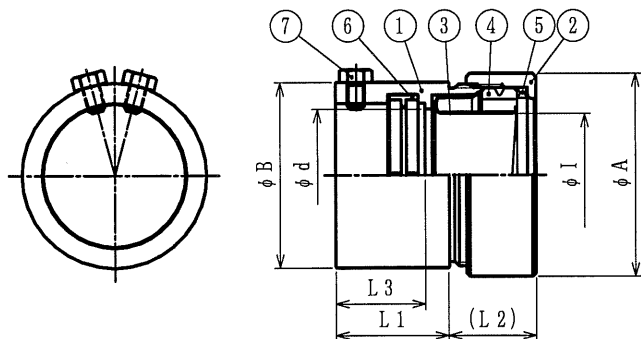
品番は、次のとおりです。



- 用途
  - コンビネーションカップリング
- 特性
  - IPコード: IPX5
  - RoHS対応
- 本製品には、石綿を使用しておりません。



KMKEL 16, KMKEL 22



KMKEL 28~KMKEL 70

7	六角ボルト (くぼみ先)	1~2	SUS	M5
6	パイプパッキン	1	EPDM	
5	ワッシャ	1	PA	
4	グランドパッキン	1	NBR/TPE	#70のみTPE
3	フェラル	1	SUS304	
2	袋ナット	1	SUS304/SCS13	#16のみSCS13
1	本体	1	SUS304	
No.	部品名	個数	材質	処理・摘要
株式会社 三桂製作所 プリカ事業部 SANKI	品名 ステンレス製 ケイフレックスの附属品 KM型 ねじなし薄鋼電線管接続用 コンビネーションカップリング	三角法承認	済	
		訂正回数	審査	済
		4	設計	石田
		日付	2015.03.06	型式