

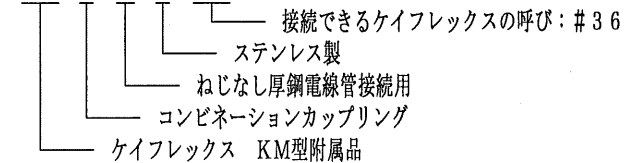
納入仕様書

単位：mm

品番	接続できる電線管		挿入できるケーブル最大外径	袋ナット対角距離φA	φB	φd	φI	L1	(L2) 締付後	L3	重量(g)	袋ナット形状	止めねじ本数
	ケイフレックス	ねじなし厚鋼電線管											
KMKIL 16	16	G16	13	31.9	30.0	18.0	14.3	31.5	15.2	25.4	110	六角型	1
KMKIL 22	22	G22	18	38.3	36.0	20.0	19.3	31.0	16.7	25.4	150		
KMKIL 28	28	G28	24	45.0	42.7	30.7	24.9	36.9	18.5	30.4	210	丸型	2
KMKIL 36	36	G36	34	57.0	52.0	37.0	34.5	39.2	19.9	32.4	340		
KMKIL 42	42	G42	37	63.5	60.5	40.5	38.2	46.8	21.5	38.9	530		
KMKIL 54	54	G54	49	76.0	73.0	54.0	49.5	55.6	23.7	46.7	760		
KMKIL 70	70	G70	60	90.0	89.1	66.9	60.6	57.4	25.5	47.9	1050		
KMKIL 82	82	G82	75	108.0	106.0	86.0	75.5	59.0	27.8	48.8	1390		
KMKIL 104	104	G104	98	132.0	130.0	110.0	99.1	63.1	30.6	49.7	1710		

品番は、次のとおりです。

KM K I L 36



1. 用途

- ・コンピネーションカップリング

2. 特性

- ・IPコード：IP65
- ・RoHS対応

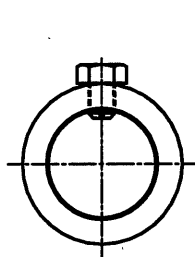
3. 本製品には、石綿を使用しておりません。

#16～54のグランドパッキンは、材質：NBRです。

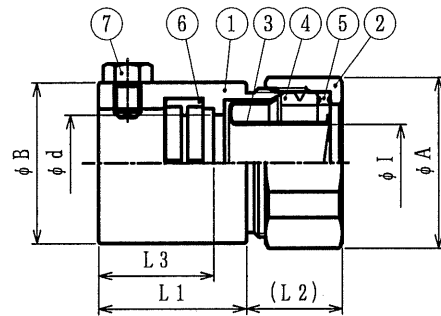
#70以上のグランドパッキンは、材質：TPEです。

#16～82のフェラルは、材質：SUS304/表面処理：なしです。

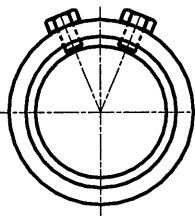
#104のフェラルは、材質：SPCE/表面処理：電気亜鉛めっきです。



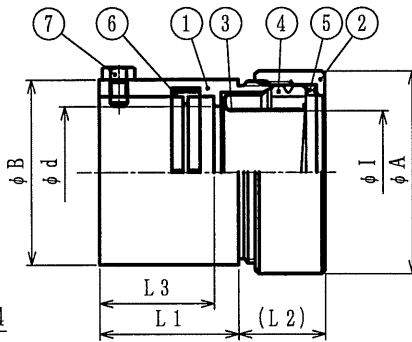
KMKIL 16, KMKIL 22



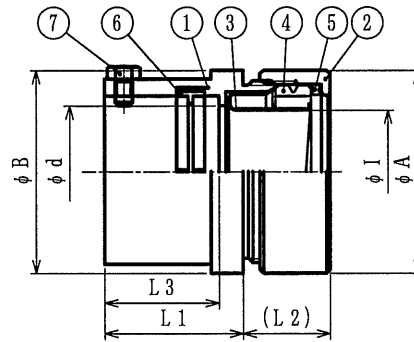
KMKIL 16, KMKIL 22



KMKIL 28～KMKIL 104



KMKIL 28～KMKIL 70



KMKIL 82, KMKIL 104

7	六角ボルト (くぼみ先)	2 (1)	SUS	M5
6	パイプパッキン	1	EPDM	
5	ワッシャ	1	PA	
4	グランドパッキン	1	NBR/TPE	
3	フェラル	1	SUS304/SPCE	なし/電気亜鉛めっき
2	袋ナット	1	SUS304/SCS13	#16のみSCS13
1	本体	1	SUS304	
No.	部品名	個数	材質	処理・摘要
株式会社 三桂製作所 プリカ事業部 SANKEI	品名 ステンレス製 ケイフレックスの附属品 KM型 ねじなし厚鋼電線管接続用 コンピネーションカップリング	三角法	承認	吉元
		訂正回数	審査	吉元
		5	設計	石田
日付	2013.06.17	型式	KMKIL	図番 4SLS5577