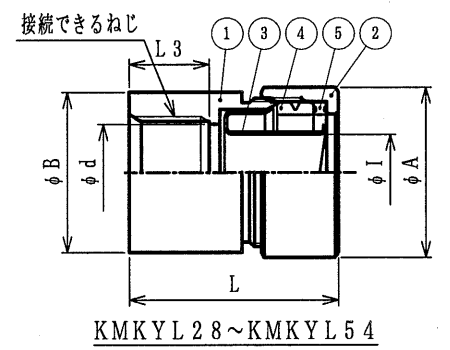
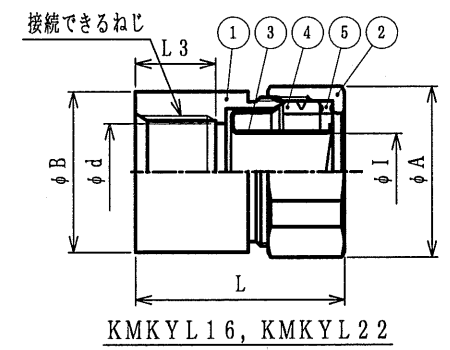


納入仕様書

単位：mm

品番	接続できる電線管		挿入できるケーブル最大外径	袋ナット		φ B	φ d	φ I	L 締付後	L 3	重量 (g)	袋ナット形状	
	ケイフレックス	サンパイプ		対角距離 φ A	二面巾								
	呼び	ねじ呼び											
KMKYL 16	16	20	M20×1.5	13	31.9	30	30.0	18.0	14.3	36	15	六角型	
KMKYL 22	22	25	M25×1.5	18	38.3	36	36.0	23.0	19.3	40	18		
KMKYL 28	LIC	28	M32×1.5	24	45.0	-	42.7	29.9	24.9	45	20	丸型	
KMKYL 36													LIH
KMKYL 42	42	50	M50×1.5	37	63.5	-	60.5	46.5	38.2	50	20		
KMKYL 54													54



品番は、次のとおりです。

KM K Y L 36

接続できるケイフレックスの呼び：#36

ステンレス製

ねじ付きサンパイプLT接続用

コンビネーションカップリング

ケイフレックス KM型附属品

- 用途
 - コンビネーションカップリング
- 特性
 - ねじ防水
 - RoHS対応
- 本製品には、石綿を使用しておりません。

5	ワッシャ	1	PA	
4	グラウンドパッキン	1	NBR	
3	フェラル	1	SUS304	
2	袋ナット	1	SUS304/SCS13	#16のみSCS13
1	本体	1	SUS304	
No.	部品名	個数	材質	処理・摘要
株式会社 三桂製作所 プリカ事業部 SANKEI		品名	ステンレス製 ケイフレックスの附属品 KM型 ねじ付きサンパイプLT接続用 コンビネーションカップリング	
日付	2013.06.17	型式	KMKYL	三角法承認 訂正回数 4 設計 石田
			図番	4SPS0375