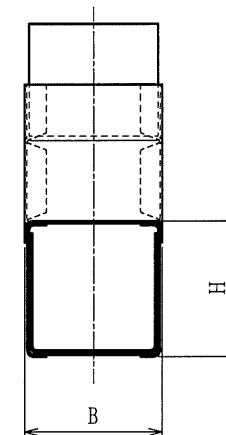
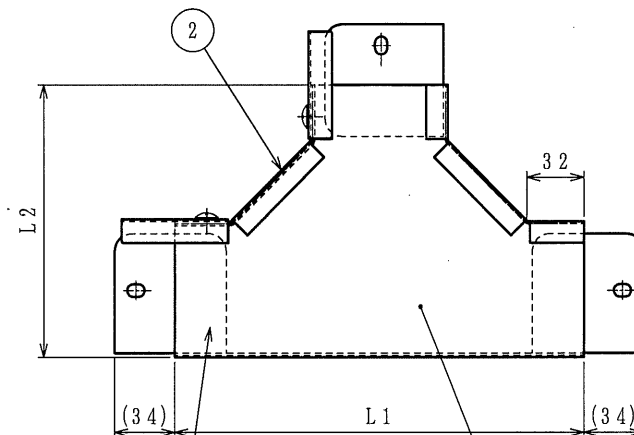
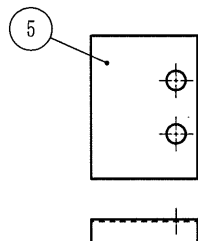
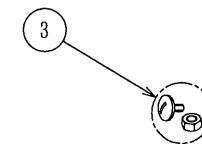
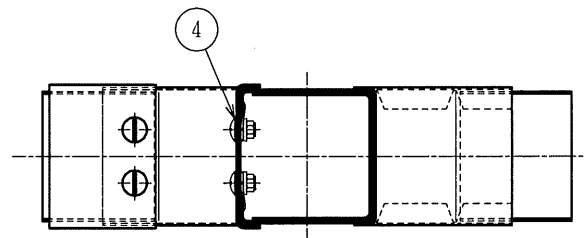


納入仕様書

単位：mm

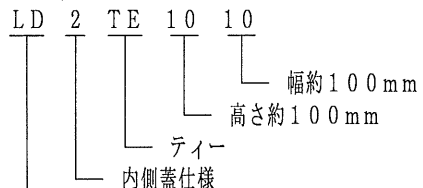
品番	接続できる サントラ	H ±2	B ±2	L1	L2	ターン バックル数 J	ボルト ナット数 K	重量 (kg)
LD2TE 55	LD55	52.4	52.4	206	128	2	6	0.8
LD2TE 77	LD77	77.4	77.4	231	153	4	6	1.2
LD2TE1010	LD1010	102.4	102.4	256	178	4	12	1.5
LD2TE1015	LD1015	102.4	152.4	256	178	4	12	1.9
LD2TE1025	LD1025	102.4	252.4	256	178	4	12	3.3
LD2TE1525	LD1525	152.4	252.4	306	228	4	12	4.5



カップリング本体は溶接されています。

注1. サントラをT字型に接続するための内側蓋仕様のティーです。

2. 品番は、次のとおりです。



サントラ (ステンレス製ケーブルトランキング) 用

3. 付属のカップリング用蓋は蓋が開かない箇所に接続するダクトLDの蓋に取り付けてご使用下さい。

4. 本製品には、石綿を使用しておりません。

5	カップリング用蓋	1	SUS304	1.2 t BA
4	ターンバックル	表中J	SUS	
3	ボルトナット	表中K	SUS	M6×10
2	蓋	1	SUS304	1.2 t BA
1	本体	1	SUS304	1.2 t BA
No.	部品名	個数	材質	処理・摘要
株式会社 三桂製作所 プリカ事業部 SANKEI		品名	サントラ ティー (内側蓋仕様)	
日付	2010.10.25	型式	LD2TE	図番 4SLS3867
				三角法承認 谷沢 訂正回数 審査 吉元 3 設計 石田