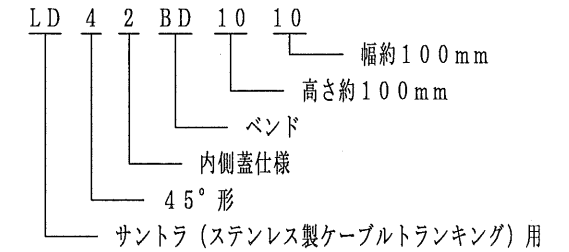


納入仕様書

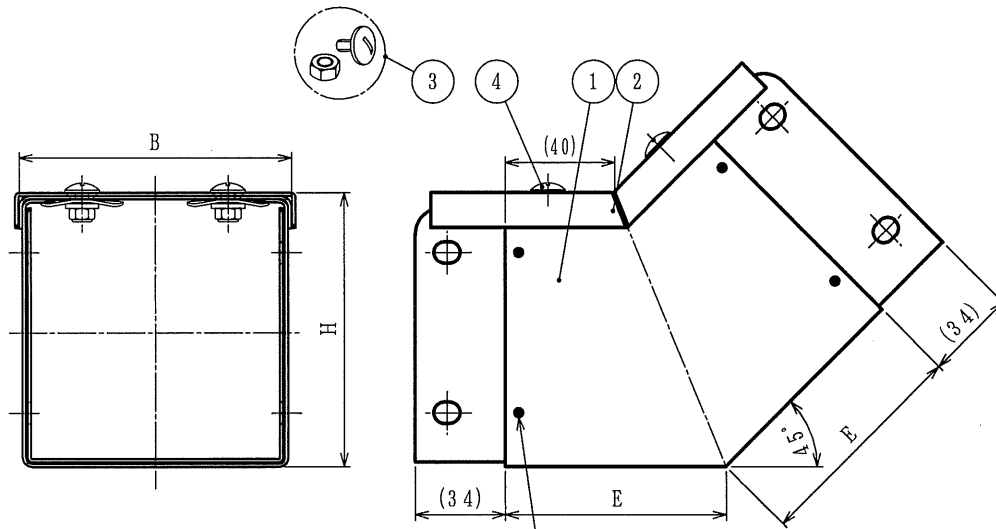
単位：mm

品番	接続できるサントラ	H ±2	B ±2	E ±2	ターンバックル数 J	ボルトナット数 K	板厚	重量 (kg)
LD42BD 55	LD55	52.4	52.4	61	2	4	1.2	0.3
LD42BD 77	LD77	77.4	77.4	71	4	4		0.4
LD42BD 710	LD710	77.4	102.4	71	4	4		0.5
LD42BD1010	LD1010	102.4	102.4	82	4	8		0.6
LD42BD1015	LD1015	102.4	152.4	82	4	8		0.8
LD42BD1020	LD1020	102.4	202.4	82	4	8		1.1
LD42BD1025	LD1025	102.4	252.4	82	4	8		1.8
LD42BD1525	LD1525	152.4	252.4	102	4	8		2.1

品番は、次のとおりです。



- 用途
 - ・サントラLD用45° バンド
- 特性
 - ・非防水
 - ・RoHS対応
- 本製品には、石綿を使用しておりません。



カップリング本体は溶接されています。

4	ターンバックル	表中J	SUS	
3	ボルトナット	表中K	SUS	
2	蓋	1	SUS304	BA
1	本体	1	SUS304	BA
No.	部品名	個数	材質	処理・摘要

株式会社 三桂製作所 プリカ事業部 SANKI	品名	サントラ 45° バンド (内側蓋仕様)	三角法承認	蓋	
			訂正回数審査	蓋	
			0 設計	石田	
日付	2014.09.11	型式	LD42BD	図番	4SPS1371-1