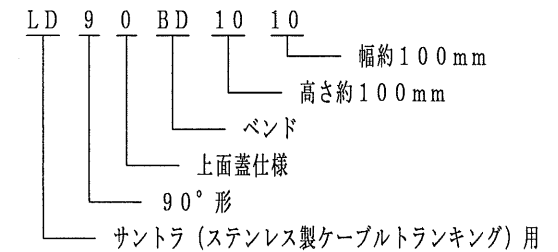


納入仕様書

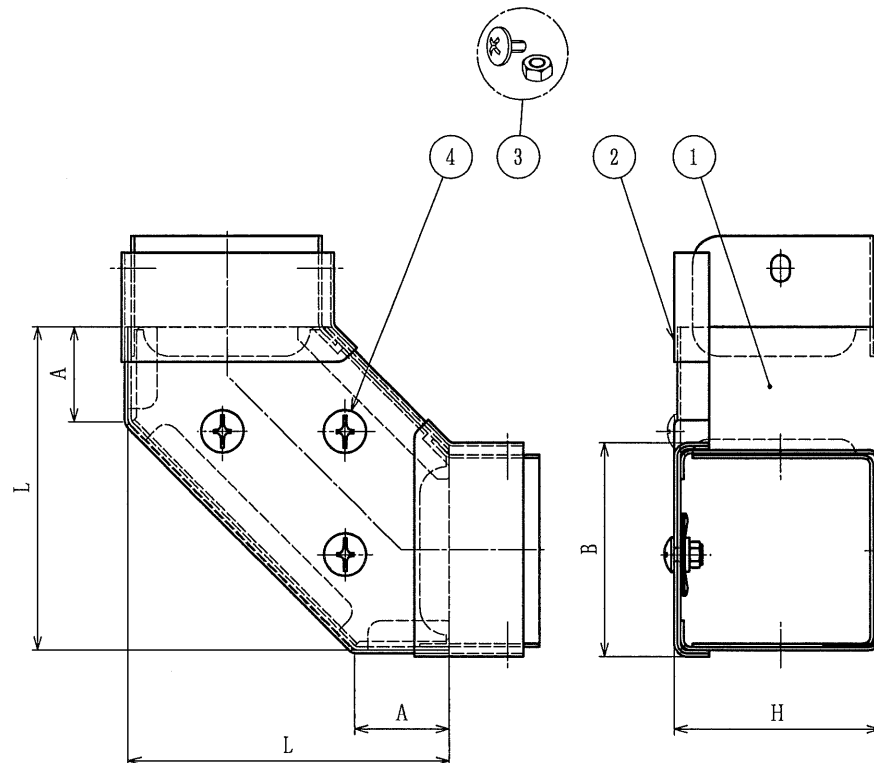
単位：mm

品番	接続できる サントラ	H ±2	B ±2	L ±2	A	ターン バックル数 J	ボルト ナット数 K	板厚	重量 (kg)
LD90BD 55	LD55	52.4	54.8	96	25.5	1	4	1.2	0.5
LD90BD 77	LD77	77.4	79.8	121	35.5	3	4		0.8
LD90BD 710	LD710	77.4	104.8	146	47.0	3	4		1.0
LD90BD1010	LD1010	102.4	104.8	146	47.0	3	8		1.1
LD90BD1015	LD1015	102.4	154.8	196	66.5	4	8		1.5
LD90BD1020	LD1020	102.4	204.8	246	87.5	4	8		2.0
LD90BD1025	LD1025	102.4	254.8	296	108.5	4	8		3.2
LD90BD1515	LD1515	152.4	154.8	196	66.5	4	8		3.6
LD90BD1525	LD1525	152.4	254.8	296	108.5	4	8	3.9	
LD90BD1535	LD1535	153.0	356.0	396	158.4	4	8	1.5	5.4

品番は、次のとおりです。



- 用途
 - ・サントラLD用90°バンド
- 特性
 - ・非防水
 - ・RoHS対応
- 本製品には、石綿を使用しておりません。



4	ターンバックル	表J	SUS	
3	ボルトナット	表K	SUS	
2	蓋	1	SUS304	BA
1	本体	1	SUS304	BA
No.	部品名	個数	材質	処理・摘要
株式会社 三桂製作所 プリカ事業部 SANKI	品名 サントラ バンド（上面蓋仕様）			三角法承認 吉
				訂正回数 審査 吉
				4 設計 石田
日付	2014.09.11	型式	LD90BD	図番 4SLS2436-1