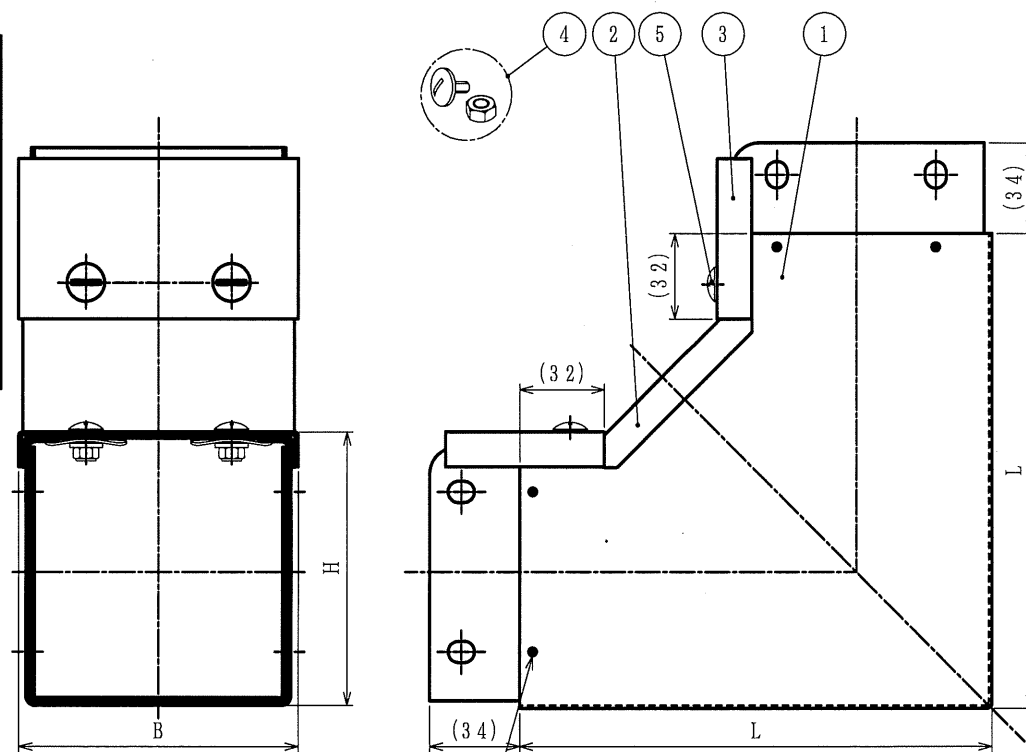


納入仕様書

単位：mm

品番	接続できる サントラ	H ±2	B ±2	L ±2	ターン バックル数 J	ボルト ナット数 K	重量 (kg)
LD92BD 55	LD55	52.4	52.4	128	2	4	0.6
LD92BD 77	LD77	77.4	77.4	153	4	4	0.9
LD92BD 710	LD710	77.4	102.4	153	4	4	1.0
LD92BD1010	LD1010	102.4	102.4	178	4	8	1.2
LD92BD1015	LD1015	102.4	152.4	178	4	8	1.5
LD92BD1020	LD1020	102.4	202.4	178	4	8	1.8
LD92BD1025	LD1025	102.4	252.4	178	4	8	2.1
LD92BD1525	LD1525	152.4	252.4	228	4	8	2.5

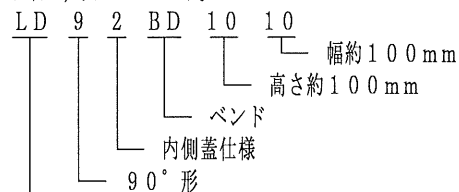


カップリング本体は溶接されています。

図の例は#1010です

注1. サントラを90°に曲げて接続するための内側蓋仕様のバンドです。

2. 品番は、次のとおりです。



3. 本製品には、石綿を使用しておりません。

No.	部品名	個数	材質	処理・摘要
5	ターンバックル	表中J	SUS	マイナスドライバー用
4	ボルトナット	表中K	SUS	マイナスドライバー用
3	カップリング用蓋	2	SUS304	板厚1.2t 表面BA
2	蓋	1	SUS304	板厚1.2t 表面BA
1	本体	1	SUS304	板厚1.2t 表面BA

株式会社 三桂製作所 プリカ事業部 SANKEI	品名	サントラ バンド(内側蓋仕様)	三角法承認	谷沢	
			訂正回数	審査	吉元
			4	設計	石田
日付	2010.10.25	型式	LD92BD	図番	4SPS1369