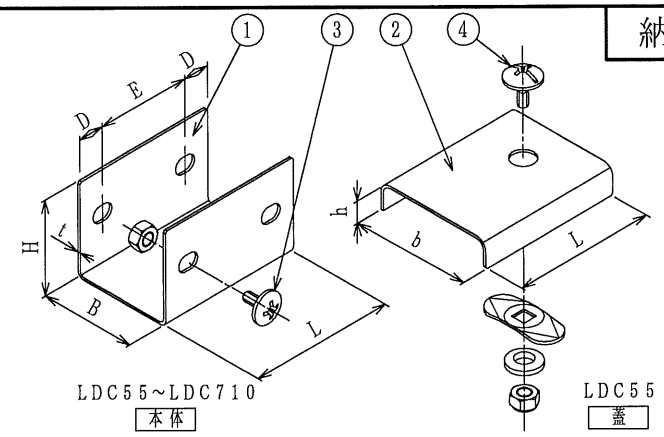


納入仕様書

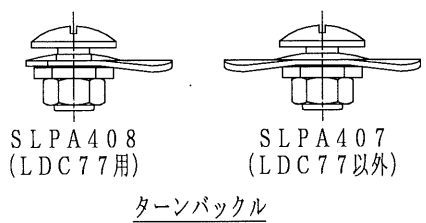
単位: mm

品番	適用できる サントラ	H	h	B	b	D	E	L	板厚 t	重量 (kg)
LDC55	LD55	45	13	46.4	55.4	12	44	68	1.2	0.2
LDC77	LD77	70		71.4	80.4					0.3
LDC710	LD710	70		96.0	105.4					0.3
LDC1010	LD1010	95		96.0	105.4					0.4
LDC1015	LD1015	95		146.0	155.4					0.4
LDC1020	LD1020	95		196.0	205.4					0.5
LDC1025	LD1025	95		246.0	255.4					0.5
LDC1525	LD1525	145		246.0	255.4					0.6

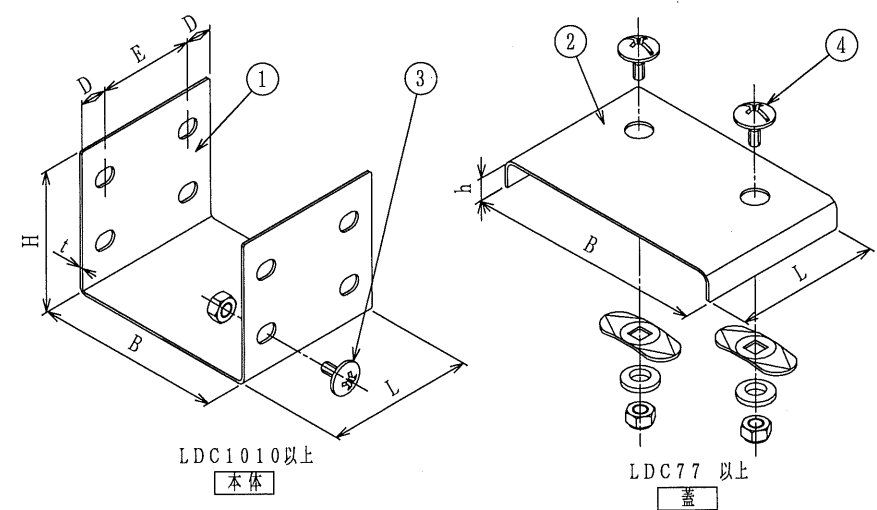


LDC55~LDC710  
本体

LDC55  
蓋



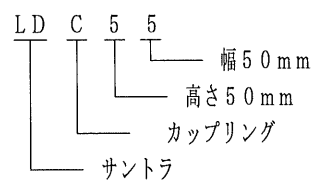
ターンバックル



LDC1010以上  
本体

LDC77 以上  
蓋

品番は次のとおりです。



- 用途
  - ・サントラLD用カップリング
- 特性
  - ・非防水
  - ・RoHS対応
- ③ ボルトナット及び④ ターンバックルの数量はサイズによって異なります。
- 本製品には、石綿を使用しておりません。

No.	部品名	個数	材質	処理・摘要																				
4	ターンバックル	1 (2)	SUS304																					
3	ボルトナット	4 (8)	SUS																					
2	カップリング用蓋	1	SUS304	BA																				
1	カップリング本体	1	SUS304	BA																				
<table border="1"> <tr> <td rowspan="3">株式会社 三桂製作所 プリカ事業部 SANKEI</td> <td rowspan="3">品名</td> <td colspan="2">サントラ カップリングキット</td> <td>三角法承認</td> <td>記</td> </tr> <tr> <td>訂正回数</td> <td>審査</td> <td>記</td> <td>記</td> </tr> <tr> <td>4</td> <td>設計</td> <td>石田</td> <td></td> </tr> <tr> <td>日付</td> <td>2014.01.14</td> <td>型式</td> <td>LDC</td> <td>図番</td> <td>4SLS2030</td> </tr> </table>					株式会社 三桂製作所 プリカ事業部 SANKEI	品名	サントラ カップリングキット		三角法承認	記	訂正回数	審査	記	記	4	設計	石田		日付	2014.01.14	型式	LDC	図番	4SLS2030
株式会社 三桂製作所 プリカ事業部 SANKEI	品名	サントラ カップリングキット		三角法承認			記																	
		訂正回数	審査	記			記																	
		4	設計	石田																				
日付	2014.01.14	型式	LDC	図番	4SLS2030																			