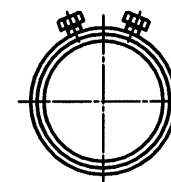
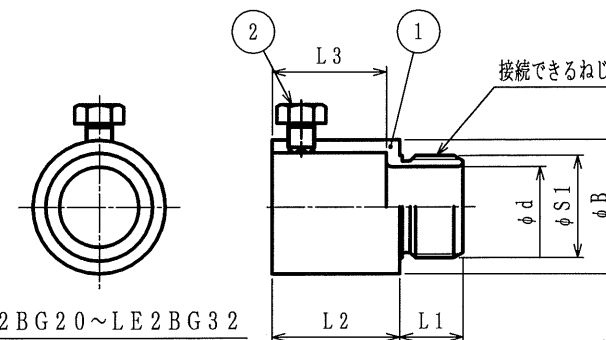


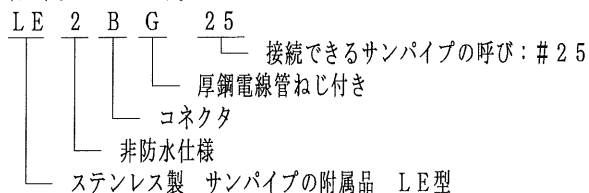
納入仕様書

単位：mm

品番	接続できるサンパイプ	挿入できるケーブル最大外径	φB	φd	L1	L2	L3	接続できるねじ		重量(g)	止めねじ本数
								φS1	呼び		
LE2BG 20	20	14	24.2	15.2	12	24.0	21.5	20.9	G1/2	46	1
LE2BG2022	20	19	29.2	20.9	12	24.0	21.5	26.4	G3/4	70	
LE2BG 25	25	19	29.2	20.9	12	24.0	21.5	26.4	G3/4	60	
LE2BG 32	32	26	36.2	27.9	16	28.0	24.5	33.2	G1	104	
LE2BG 40	LN	40	44.2	33.7	16	32.0	28.0	41.9	G1-1/4	142	2
LE2BG 50	LE	50	54.2	42.2	18	36.0	33.0	47.8	G1-1/2	190	
LE2BG 63		63	68.2	53.5	18	42.5	40.0	59.6	G2	253	
LE2BG 70		70	82.0	69.1	18	44.0	40.0	75.1	G2-1/2	370	
LE2BG 82		82	95.9	81.3	20	53.6	48.8	87.8	G3	505	
LE2BG104		104	121.3	106.4	23	54.5	50.0	113.0	G4	670	



品番は、次のとおりです。



- 用途
 - ・ねじなしコネクタ
- 特性
 - ・非防水
 - ・RoHS対応
- 本製品には、石綿を使用しておりません。

2	六角ボルト (くぼみ先)	表中	SUS										
1	本体	1	SUS304										
No.	部品名	個数	材質	処理・摘要									
	株式会社 三桂製作所 プリカ事業部 SANKEI	品名	ステンレス製 サンパイプの附属品 ねじなしサンパイプ接続用 厚鋼電線管ねじ付きコネクタ	<table border="1"> <tr> <td>三角法</td> <td>承認</td> <td>吉</td> </tr> <tr> <td>訂正回数</td> <td>審査</td> <td>吉</td> </tr> <tr> <td>2</td> <td>設計</td> <td>石田</td> </tr> </table>	三角法	承認	吉	訂正回数	審査	吉	2	設計	石田
三角法	承認	吉											
訂正回数	審査	吉											
2	設計	石田											
日付	2016.07.13	型式	LE2BG	図番 4SLS6961									