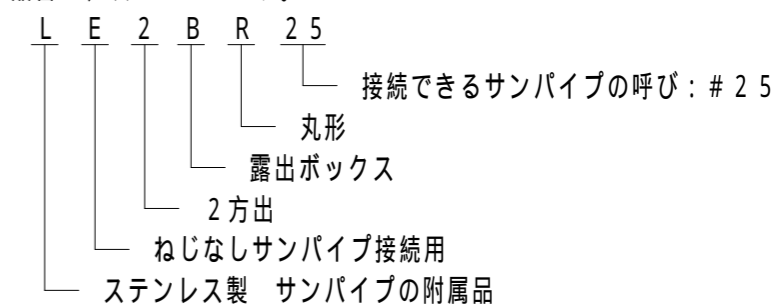


納入仕様書 / 完成図

単位：mm

品番	接続できる サンパイプ	A	D	e	H	L	P	重量 (g / 個)	部品④ 数量	部品⑤ 数量	部品⑦ 数量
LE2BR20	LE 20	27.2	67.0	20.2	36.5	113	49.0	380	2	3	2
LE2BR25	LE 25	33.0	67.0	25.2	36.5	113	49.0	390	2	3	2
LE2BR32	LN 32	40.0	80.0	32.2	43.5	134	64.0	560	4	5	4

品番は、次のとおりです。



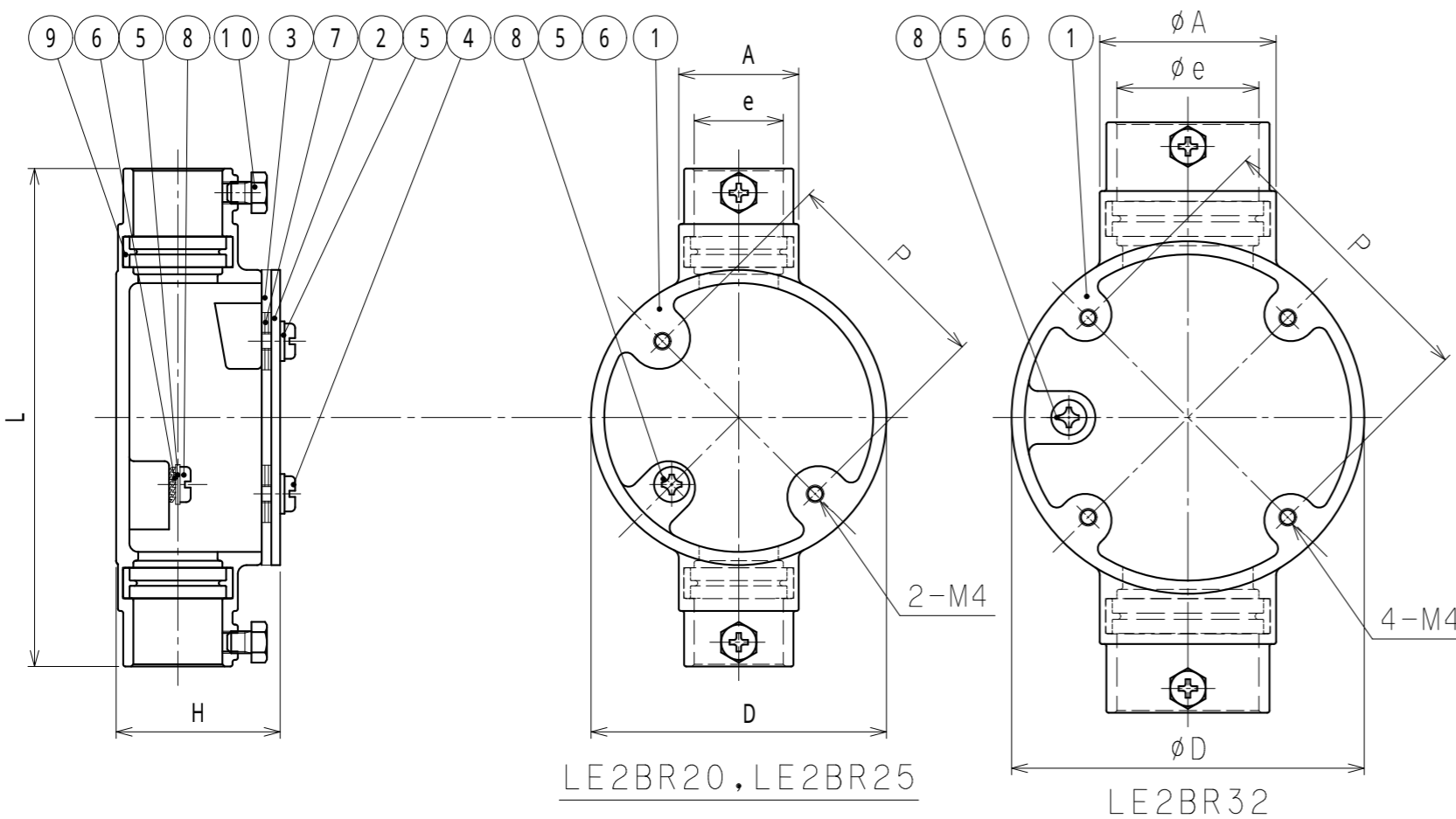
1. 用途

- ・ 2方出露出丸形ボックス

2. 特性

- ・ RoHS対応
- ・ IPコード：IP65 (カバー・パイプ接続部)

3. 本製品には、石綿を使用しておりません。



10	小ねじ	2	SUS	(くぼみ先) M5
9	パイプパッキン	2	EPDM	
8	ナベ小ねじ	1	SUS	M4 6
7	ワッシャ (2)	2(4)	PA	
6	歯付き座金 (外歯形)	1	SUS304	M4用
5	ワッシャ (1)	3(5)	SUS304	M4用
4	ナベ小ねじ	2(4)	SUS	M4 8
3	パッキン	1	EPDM	スポンジパッキン
2	カバー	1	SUS304	
1	本体	1	SCS13	

No.	部品名	個数	材質	処理・摘要			
株式会社 三桂製作所 技術部 SANKI				品名 ステンレス製 サンパイプの附属品 ねじなしサンパイプ接続用 2方出露出丸形ボックス	三角法	承認	吉元
					訂正回数	審査	吉元
					4	設計	石田
日付	2023.01.10		型式	LE2BR		図番	4SLS0913