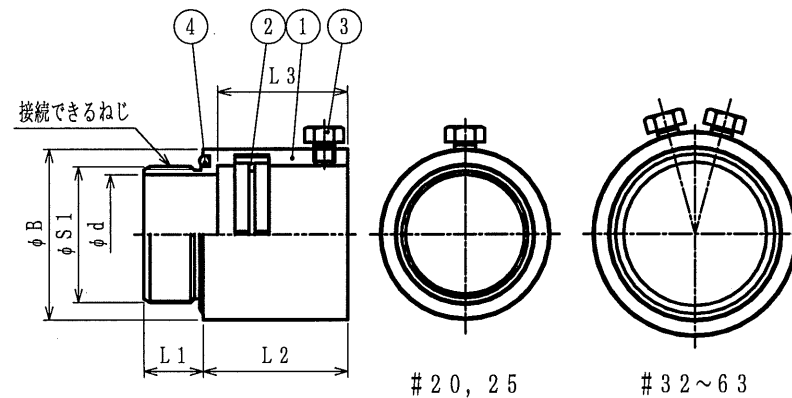


納入仕様書

単位：mm

品番	接続できるサンパイプ	挿入できるケーブル最大外径	φ B	φ d	L1	L2	L3	接続できるねじ		重量 (g)
								φ S1	呼び	
LEBM 20	20	15	27.2	16.2	12	28.2	25.4	19.9	M20×1.5	65
LEBM 25	25	19	32.0	20.0	12	28.7	25.4	24.9	M25×1.5	80
LEBM 32	LE LN	32	40.0	28.0	16	33.9	30.4	31.9	M32×1.5	145
LEBM 40		40	48.6	36.6	16	36.6	32.4	39.9	M40×1.5	200
LEBM 50		50	60.0	46.0	18	43.5	38.9	49.9	M50×1.5	355
LEBM 63		63	73.0	59.0	18	51.7	46.9	62.9	M63×1.5	510



注1. ねじなしサンパイプをボックス類のノックアウトに接続するための、ストレート形のメートル細目ねじ付きステンレス製ボックスコネクタです。

2. 品番は、次の通りです。

LE B M 32

接続できるサンパイプの呼び：#32

メートル細目ねじ付き

コネクタ

ステンレス製 サンパイプの附属品 LE型

3. 本製品には、石綿を使用しておりません。

4	Oリング	1	NBR		
3	六角ボルト (くぼみ先)	1~2	SUS	M5	
2	パイプパッキン	1	EPDM		
1	本体	1	SUS304		
No.	部品名	個数	材質	処理・摘要	
株式会社	三桂製作所	品名	ステンレス製 サンパイプの附属品 ねじなしサンパイプ接続用 メートル細目ねじ付きコネクタ	三角法承認 訂正回数 5 設計	吉元 吉元 石田
日付	2013.02.08	型式	LEBM	図番	4SPS0741