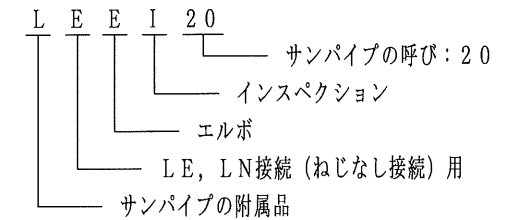


納入仕様書／完成図

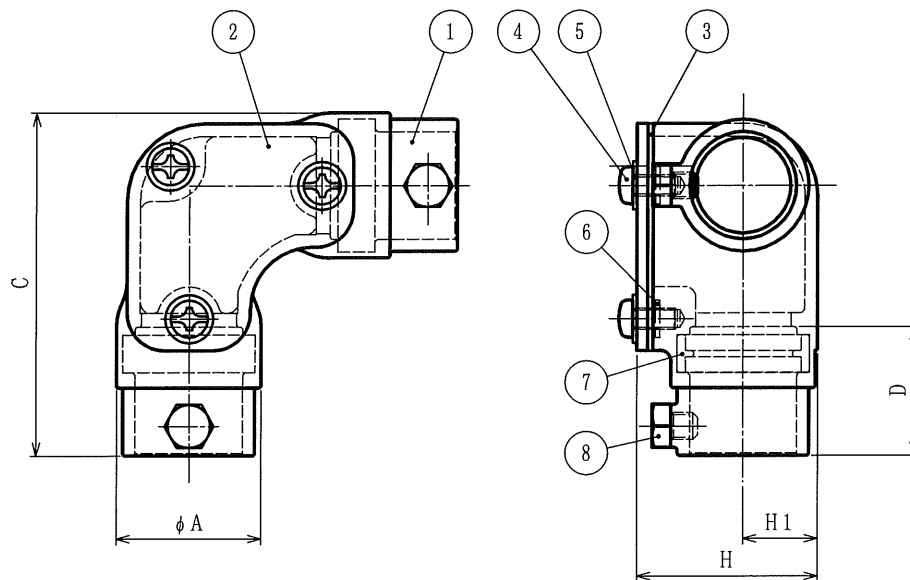
単位：mm

品番	接続できる サンパイプ	$\phi A$	C	D	H	H1	重量 (g)
LEE I 20	LE	20	27.2	64.0	23.9	35.0	200
LEE I 25	LN	25	33.0	71.4	23.9	41.5	300
LEE I 32	LN	32	40.0	88.0	28.0	46.8	430

品番は、次のとおりです。



- 用途
  - インスペクションエルボ
- 特性
  - IPコード：IP65
  - RoHS対応
- 本製品には、石綿を使用しておりません。



8	六角ボルト（くぼみ先）	2	SUS	M5
7	パイプパッキン	2	EPDM	
6	ワッシャ（2）	3	PA	
5	ワッシャ（1）	3	SUS	
4	±なべ小ねじ	3	SUS	M4×8
3	パッキン	1	EPDM	スポンジパッキン
2	蓋	1	SUS304	
1	本体	1	SCS13	

No.	部品名	個数	材質	処理・摘要	
株式会社 三桂製作所 技術部 SANKEI	品名 ステンレス製 サンパイプの附属品 サンパイプLE, LN接続用 インスペクションエルボ	2	SUS	三角法承認	
				訂正回数	
				2	
日付	2020.06.19	型式	LEE I	図番	4SLS4218