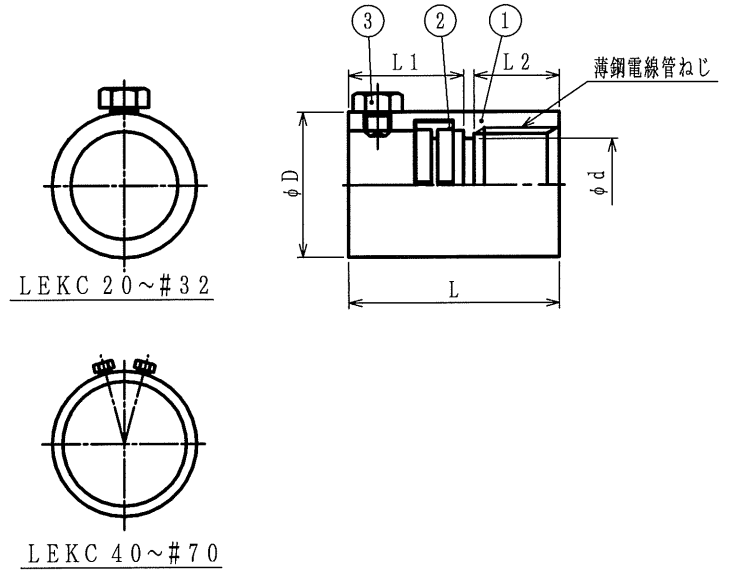


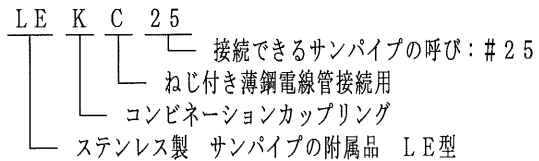
単位：mm

品番	接続できる電線管		挿入できる ケーブル 最大外径	φD	φd	L	L1	L2	重量 (g)
	サンパイプ	薄鋼電線管							
LEKC 20	20	19	15	27.2	16.2	43.4	25.4	16	100
LEKC 25	25	25	21	32.0	24.0	46.4	25.4	19	180
LEKC 32	32	31	28	40.0	30.0	53.4	30.4	21	220
LEKC 40	40	39	34	48.6	36.6	56.4	32.4	22	320
LEKC 50	50	51	45	60.5	48.5	64.9	38.9	24	500
LEKC 63	63	63	58	73.0	59.0	72.9	46.9	24	610
LEKC 70	70	75	71	89.1	73.1	75.9	47.9	26	550



注1. ねじなしサンパイプを薄鋼電線管に接続するための、ストレート形の薄鋼電線管ねじ付きステンレス製コンビネーションカップリングです。

2. 品番は、次のとおりです。



3. 本製品には、石綿を使用しておりません。

3	六角ボルト (くぼみ先)	1 (2)	SUS	M5
2	パイプパッキン	1	EPDM	
1	本体	1	SUS304	
No.	部品名	個数	材質	処理・摘要
株式会社	三桂製作所 ブリカ事業部 SANKI	品名	ステンレス製 サンパイプの附属品 ねじ付き薄鋼電線管接続用 コンビネーションカップリング	三角法承認 谷沢 訂正回数 審査 吉元 3 設計 石田
日付	2011. 02. 18	型式	LEKC	図番 4SPS0804