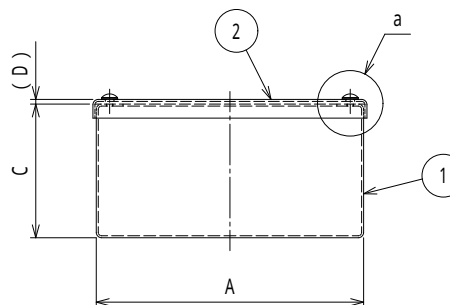
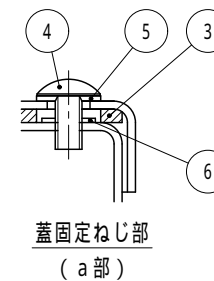
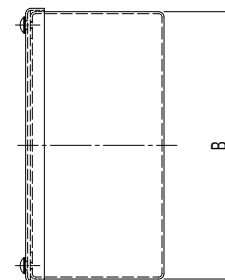
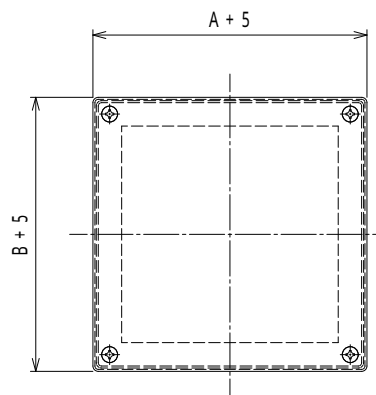


納入仕様書 / 完成図

単位：mm

品番	A	B	C	(D)	小ねじ数量 E
LJ 10 05	100	100	50	2.5	4
LJ 10 07	100	100	75	2.5	4
LJ 10 10	100	100	100	2.5	4
LJ 15 10	150	150	100	2.5	4
LJ 15 15	150	150	150	2.5	4
LJ 20 10	200	200	100	2.5	4
LJ 20 15	200	200	150	2.5	4
LJ 20 20	200	200	200	2.5	4
LJ 25 10	250	250	100	2.5	4
LJ 25 15	250	250	150	2.5	4
LJ 25 20	250	250	200	2.5	4
LJ 25 25	250	250	250	2.5	4
LJ 30 10	300	300	100	2.5	4
LJ 30 15	300	300	150	2.5	4
LJ 30 20	300	300	200	2.5	4
LJ 30 25	300	300	250	2.5	4
LJ 30 30	300	300	300	2.5	4
LJ 35 10	350	350	100	3.5	8
LJ 35 15	350	350	150	3.5	8
LJ 35 20	350	350	200	3.5	8
LJ 35 25	350	350	250	3.5	8
LJ 35 30	350	350	300	3.5	8
LJ 35 35	350	350	350	3.5	8



品番は、次のとおりです。

LJ 30 20

— 本体の深さ：200mm
— 本体の横及び縦寸法：300mm
— ステンレス製カプセ防水形プルボックス

- 用途
・プルボックス
- 特性
・IPコード：IP65
・RoHS対応
- 本製品には、石綿を使用しておりません。

6	ワッシャ	表E	PA	蓋裏面用
5	ワッシャ	表E	PA	
4	十字穴付きトラス小ねじ	表E	SUS	M5 10
3	パッキン	1	EPDM	
2	蓋	1	SUS304	1.5t 2B
1	本体	1	SUS304	1.5t 2B
No.	部品名	個数	材質	処理・摘要
株式会社 三桂製作所 技術部 SANKEI	品名	ステンレス製 カプセ防水形プルボックス		三角法承認 福本
				訂正回数 審査 石田
				4 設計 石田
日付	2024.07.24	型式	LJ	図番 4SLS0379-1