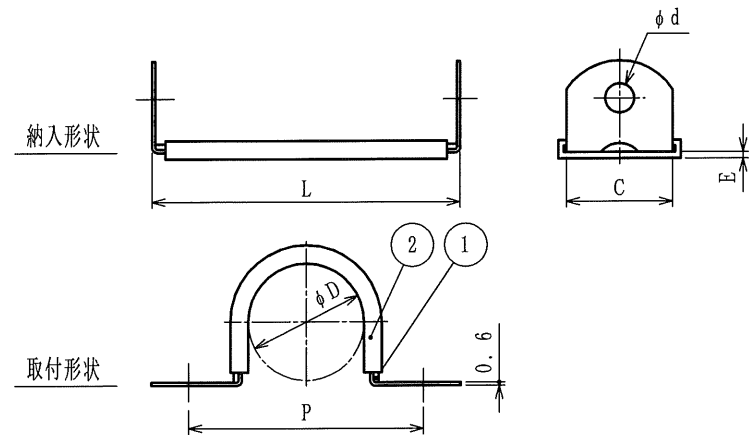


納入仕様書／完成図

単位：mm

品番	取付ける 管類の外径 φD	サドルの寸法					管類を1本止めをする場合の管類の呼び		重量 (g)					
		L	P	C	被覆厚さ E	φd	プリカチューブ	ケイフレックス						
							PV	KPF/KMS						
LS2AV10	10.5	30	35	15	1.1	5.5			5.1					
LS2AV13	13.8	38	38								6.0			
LS2AV14	14.9	41	39				10	10	6.3					
LS2AV15	16.1	44	40								6.6			
LS2AV17	18.0	49	42				12	12	7.1					
LS2AV19	19.1	52	43								7.5			
LS2AV20	20.6	56	45				15	16	10.6					
LS2AV21	22.0	60	46					11.2						
LS2AV23	23.1	62	47	20	1.2	5.5	17		11.5					
LS2AV25	25.4	68	49								12.5			
LS2AV26	26.5	71	51						22		13.0			
LS2AV28	28.8	77	53								14.0			
LS2AV30	30.4	81	54				24				14.6			
LS2AV31	31.8	85	56								15.2			
LS2AV33	34.0	90	58					28			16.0			
LS2AV35	35.0	93	59								16.5			
LS2AV36	36.5	97	61				30				17.1			
LS2AV39	38.1	101	62								17.7			
LS2AV42	42.0	111	66					36			19.3			
LS2AV44	44.5	117	69				38				20.3			
LS2AV48	48.0	126	72					42			21.7			
LS2AV51	50.8	133	75								22.8			
LS2AV55	54.9	144	83				30	1.5	6.5			24.9		
LS2AV56	56.9	149	85							50				25.6
LS2AV59	60.0	157	88								54			26.7
LS2AV63	63.5	166	92								27.9			
LS2AV69	69.0	180	97								29.7			
LS2AV71	71.1	185	99	63	70						30.3			
LS2AV75	76.0	198	104								52.9			
LS2AV82	82.9	216	111								57.4			
LS2AV84	84.9	221	113	76							58.7			
LS2AV88	89.0	231	117								61.2			
LS2AV92	92.1	239	120	83				63.2						
LS2AV100	101.6	264	130					69.5						
LS2AV107	107.0	278	135					73.0						
LS2AV111	111.3	289	139	101				75.8						
LS2AV113	114.0	296	141					77.5						



品番は、次の通りです。

LS2AV25

呼び  
ビニル被覆付き、防水プリカ/ケイフレックス用  
サドル  
ステンレス製

- 用途
  - 防水プリカ/ケイフレックス用サドル
- 特性
  - R<sub>o</sub>HS対応
  - 難燃性：UL94HB
- 使用温度範囲
  - 20℃～90℃
- 本製品には、石綿を使用しておりません。

2	カバー	1	PVC	
1	ステンレスサドル	1	SUS304	
No.	部品名	個数	材質	処理・摘要
株式会社	三桂製作所	品名	ステンレス製	三角法承認
プリカ事業部	SANKEI		ビニル被覆付き	訂正回数 審査
			防水プリカ/ケイフレックス用サドル	1 設計 石田
日付	2020.04.27	型式	LS2AV	図番 4SLS9901