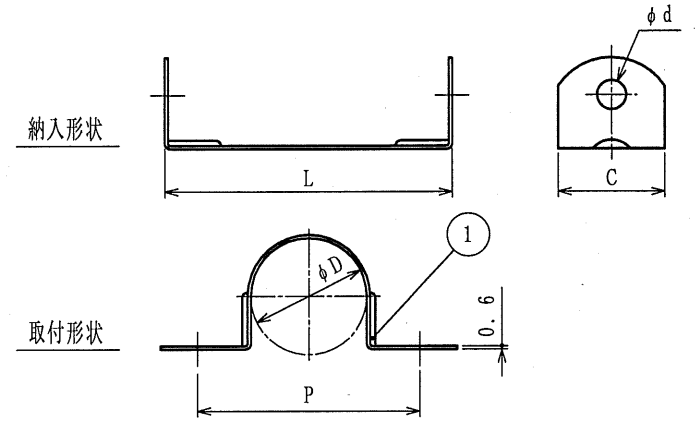


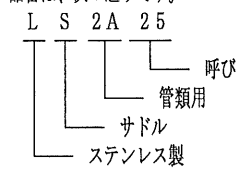
納入仕様書

単位：mm

品番	取付ける 管類の外径 φD	サドルの寸法			管類を1本止めをする場合の管類の呼び				重量 (g)		
		L	P	C	φd	ガス管	鋼製電線管			プリカチューブ P Z	
							薄鋼	厚鋼			
LS2A 10	10.5	25	32	15	5.5	B1/8				3.6	
LS2A 13	13.8	33	35			B1/4				10	4.1
LS2A 14	14.9	36	36								4.3
LS2A 15	16.1	39	37					15		12	4.5
LS2A 17	18.0	44	39					B3/8		14	4.8
LS2A 19	19.1	47	40							15	5.1
LS2A 20	20.6	51	42								7.0
LS2A 21	22.0	55	43					B1/2	16	16	7.4
LS2A 23	23.1	57	44								7.6
LS2A 25	25.4	63	46					25			8.2
LS2A 26	26.5	66	48	20	5.5	B3/4	22	22		8.5	
LS2A 28	28.8	72	50							24	9.1
LS2A 30	30.4	76	51								9.5
LS2A 31	31.8	80	53					31			9.9
LS2A 33	34.0	85	55					B1	28	28	10.4
LS2A 35	35.0	88	56							30	10.7
LS2A 36	36.5	92	58								11.1
LS2A 39	38.1	96	59					39			11.5
LS2A 42	42.0	106	63					B1-1/4	36	36	12.5
LS2A 44	44.5	112	66								13.1
LS2A 48	48.0	121	69			B1-1/2	42	42	14.0		
LS2A 51	50.8	124	72	30	6.5		51			14.3	
LS2A 55	54.9	139	80							50	16.4
LS2A 56	56.9	144	82								16.8
LS2A 59	60.0	152	85					B2	54	54	17.5
LS2A 63	63.5	161	89						63		18.3
LS2A 69	69.0	175	94							63	19.5
LS2A 71	71.1	181	96								20.1
LS2A 75	76.0	193	101					B2-1/2	75	70	32.3
LS2A 82	82.9	211	108							76	34.7
LS2A 84	84.9	216	110								35.4
LS2A 88	89.0	227	114			B3	82	82	36.9		
LS2A 92	92.1	235	117						38.0		
LS2A100	101.6	259	127			B3-1/2	92		40.0		
LS2A107	107.0	274	132					101	42.0		
LS2A111	111.3	284	136						43.4		
LS2A113	114.0	291	139			B4	104		45.6		



品番は、次の通りです。



- 用途  
・管類用サドル
- 特性  
・R<sub>o</sub>HS対応
- 使用温度範囲  
・-50℃～200℃
- 本製品には、石棉を使用しておりません。

1	ステンレスサドル	1	SUS304	処理・摘要	
No.	部品名	個数	材質	処理・摘要	
株式会社 三桂製作所 プリカ事業部 SANKEI	品名		ステンレス製 管類用サドル	三角法承認 訂正回数 3	承認 審査 設計 石田
日付	2014.04.28	型式	LS2A	図番	4SPS1348