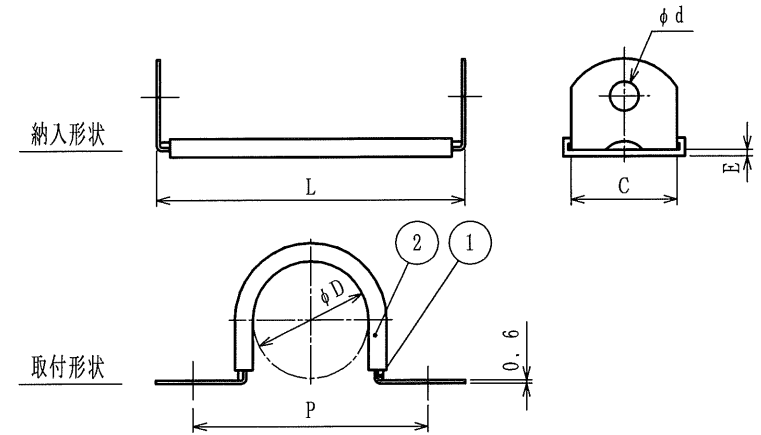


納入仕様書 / 完成図

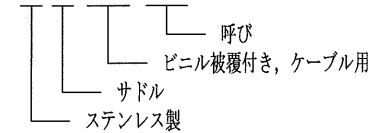
単位：mm

品番	取付ける ケーブルの外径 φD	L	P	C	被覆厚さ E	φd	重量 (g)
LS3AV 7	6	18	30	15	1.1	5.5	3.8
LS3AV 8	8	23	32				4.4
LS3AV 10	10	28	34				5.0
LS3AV 12	12	34	36				5.7
LS3AV 13	14	39	38				6.3
LS3AV 16	16	44	40				6.9
LS3AV 18	18	49	42				7.5
LS3AV 20	20	54	44				8.1
LS3AV 23	22	59	46				8.7
LS3AV 24	24	64	48				9.3
LS3AV 26	26	70	50				10.0
LS3AV 28	28	75	52				10.6
LS3AV 30	30	80	54				11.2
LS3AV 32	32	85	56				11.8
LS3AV 33	34	90	58				12.4
LS3AV 34	36	95	60	20	1.2	6.5	16.9
LS3AV 35	38	100	62				17.7
LS3AV 39	40	106	64				18.6
LS3AV 40	42	111	66				19.4
LS3AV 44	44	116	68				20.2
LS3AV 45	46	121	70				21.0
LS3AV 48	48	126	72				21.8
LS3AV 50	50	131	74				22.6
LS3AV 52	52	136	76				23.4
LS3AV 54	54	141	78				24.2
LS3AV 55	55	147	80				25.1
LS3AV 58	58	152	82				25.7
LS3AV 60	60	157	88				27.6
LS3AV 62	62	162	90				28.2
LS3AV 65	64	167	92				28.8
LS3AV 66	66	172	94	29.4			
LS3AV 68	68	177	96	30.0			
LS3AV 70	70	183	98	30.8			
LS3AV 72	72	188	100	31.4			
LS3AV 73	74	193	102	32.0			
LS3AV 74	76	198	104	32.6			
LS3AV 75	78	203	106	33.2			
LS3AV 80	80	208	108	33.8			
LS3AV 82	82	213	110	34.8			



品番は、次の通りです。

LS3AV 24



- 用途
 - ケーブル用サドル
- 特性
 - RoHS対応
 - 難燃性：UL94HB
- 使用温度範囲
 - 20℃～90℃
- 本製品には、石綿を使用しておりません。

2	カバー	1	PVC		
1	ステンレスサドル	1	SUS304		
No.	部品名	個数	材質	処理・摘要	
株式会社	三桂製作所	品名	ステンレス製 ビニル被覆付き ケーブル用サドル	三角法承認	
プリカ事業部	SANKEI			訂正回数	審査
				3	設計
日付	2020.04.30	型式	LS3AV	図番 4SLS1800	