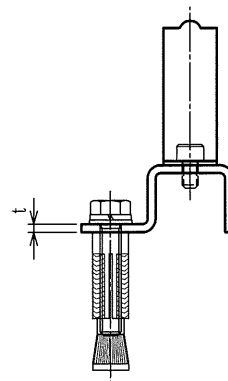
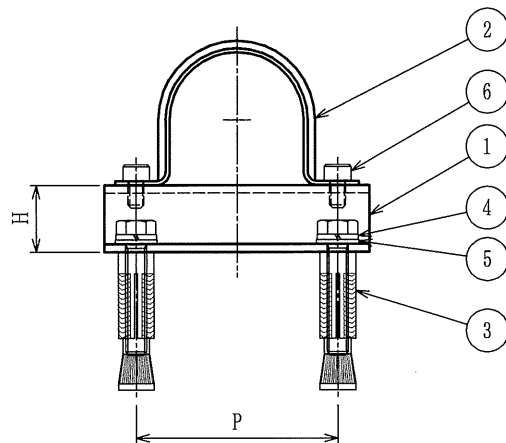
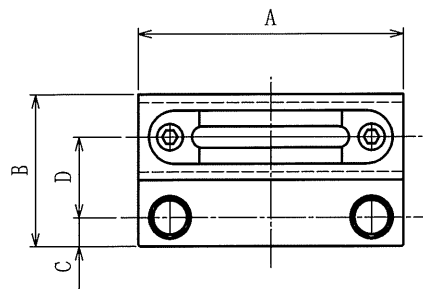


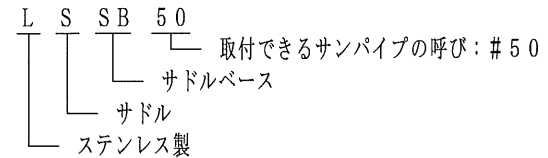
納入仕様書

単位：mm

品番	取付けできる サンパイプ	A	B	C	D	H	P	t	コンクリートドリル (ボルトプラグ下穴径)	コンクリートドリル 穴深さ	重量 (g)
LSSB40	LT 40	85	55	11	29	20	64	3	φ14	48	300
LSSB50	LN 50	100	57	11	30	25	76	3			500
LSSB63	LE 63	116	57	11	30	28.5	92	3			600



品番は、次の通りです。



- 用途
 - サンパイプ用サドル及びサドルベース
- 本製品には、石綿を使用しておりません。

6	六角穴付きボルトM6 x 10	2	SUS										
5	平ワッシャ	2	SUS										
4	ばねワッシャ	2	SUS										
3	アンカーボルトプラグM8 x 45	2	ボルト：SUS，ナット：亜鉛合金，筒：鉛										
2	サドル	1	SUS304										
1	サドルベース本体	1	SUS304										
No.	部品名	個数	材質	処理・摘要									
株式会社 三桂製作所 技術部 SANKI		品名	ステンレス製 サドルベース	<table border="1"> <tr> <td>三角法</td> <td>承認</td> <td>吉元</td> </tr> <tr> <td>訂正回数</td> <td>審査</td> <td>吉元</td> </tr> <tr> <td>2</td> <td>設計</td> <td>石田</td> </tr> </table>	三角法	承認	吉元	訂正回数	審査	吉元	2	設計	石田
三角法	承認	吉元											
訂正回数	審査	吉元											
2	設計	石田											
日付	2016. 12. 19	型式	LSSB40/LSSB50/LSSB63	図番 4SLS10079									