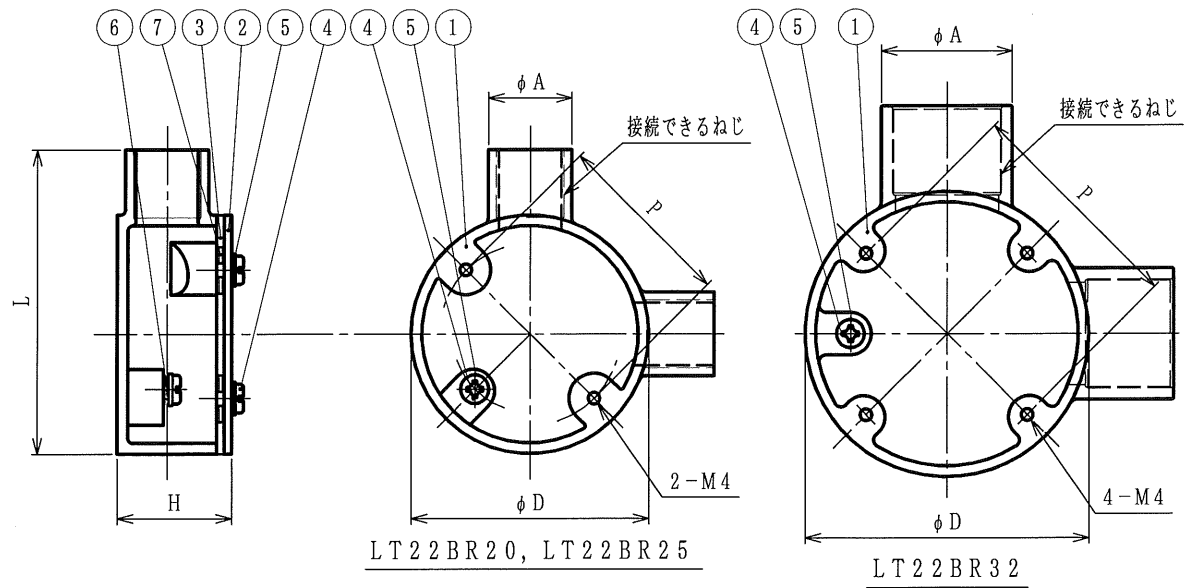
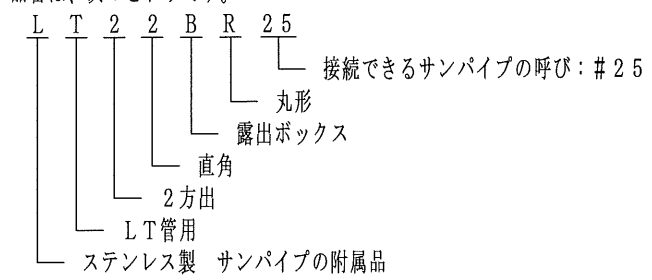


納入仕様書／完成図

単位：mm

品番	接続できる サンパイプ	φA	φD	H	L	P	接続できるねじ	重量 (g)	部品④⑤	部品⑦
							JIS C 8463 呼び		数量	数量
LT22BR20	LT	20	67.0	36.5	85	49.0	M20×1.5	360	3	2
LT22BR25		25	67.0	36.5	89	49.0	M25×1.5	380	3	2
LT22BR32		32	80.0	43.5	104	64.0	M32×1.5	650	5	4

品番は、次のとおりです。



- 用途
 - 直角2方出露出丸形ボックス
- 特性
 - ・RoHS対応
 - ・IPコード：IP65 (カバー)
- 本製品には、石綿を使用しておりません。

7	ワッシャー (2)	2 (4)	PE	
6	歯付き座金 (外歯形)	1	SUS304	M4用
5	ワッシャー (1)	3 (5)	SUS304	M4用
4	ナベ小ねじ	3 (5)	SUS304	M4×8
3	パッキン	1	EPDM	スポンジパッキン
2	カバー	1	SUS304	
1	本体	1	SCS13	
No.	部品名	個数	材質	処理・摘要
株式会社 三桂製作所 技術部 SANKEI	品名 ステンレス製 サンパイプの附属品 サンパイプType LT接続用 直角2方出露出丸形ボックス	3	図番	三角法承認
				訂正回数
				審査
日付	2020.06.19	型式	LT22BR	設計 石田
				図番 4SLS0056