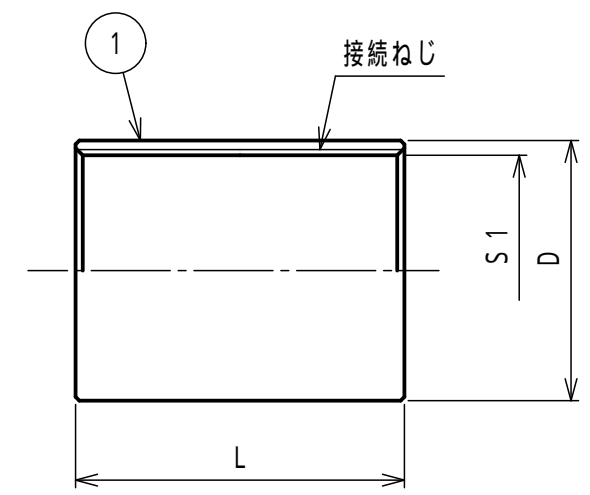


単位：mm

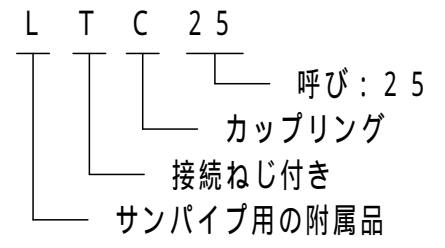
品番	接続できる サンパイプ	D	L	接続ねじ		重量 (g/個)
				IEC 60423 JIS C 8305		
				S1	呼び	
LTC20	LT	20	31	18.4	M20 1.5	21
LTC25		25	37	23.4	M25 1.5	45
LTC32		32	41	30.4	M32 1.5	44
LTC40		40	43	38.4	M40 1.5	74
LTC50		50	47	48.4	M50 1.5	130
LTC63		63	47	61.4	M63 1.5	175
LTC70		70	51	72.6	CTG 70	277
LTC82		82	51	85.4	CTG 82	464
LTC104		104	57	110.6	CTG 104	850

▲

▲マークの付いている品番については、LT40の在庫がなくなり次第、販売を終了させていただきます。



品番は、次の通りです。



- 用途
  - ・カップリング
- 特性
  - ・RoHS対応
- 本製品には、石綿を使用しておりません。
- LTC104は、内面中央部に管止めがあります。

1	本体	1	SUS304			
No.	部品名	個数	材質	処理・摘要		
	株式会社 <b>三桂製作所</b> 技術部 <b>SANKEI</b>	品名	ステンレス製 サンパイプの附属品 ねじ付きカップリング	三角法	承認	吉元
				訂正回数	審査	吉元
				0	設計	石田
日付	2023.01.27	型式	LTC(送りねじ仕様)	図番	4SLS0164-1	