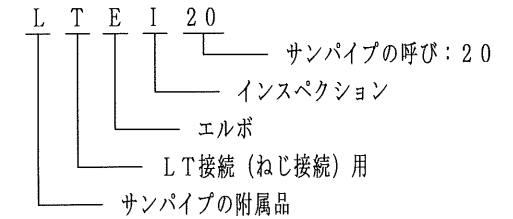


納入仕様書／完成図

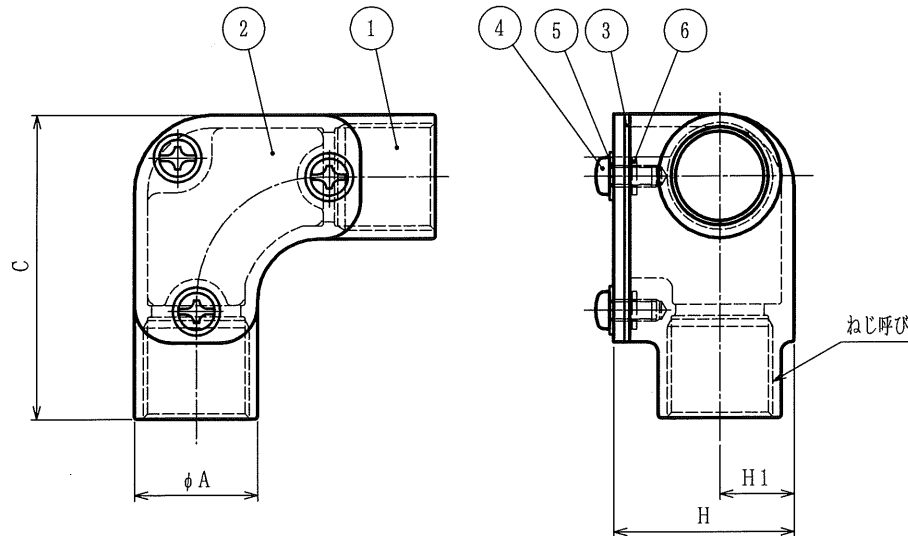
単位：mm

品番	接続できるサンパイプ		φA	C	H	H1	重量 (g)
	呼び	ねじ呼び					
LTEI 20	20	M20×1.5	23.2	56.6	35.0	14.0	185
LTEI 25	25	M25×1.5	29.5	76.3	37.4	14.75	300
LTEI 32	32	M32×1.5	37.0	90.0	44.4	18.5	420

品番は、次のとおりです。



- 用途
 - ・インスペクションエルボ
- 特性
 - ・IPコード：IP65 (カバー)
 - ・RoHS対応
- 本製品には、石綿を使用しておりません。



6	ワッシャ (2)	3	PA		
5	ワッシャ (1)	3	SUS		
4	±なべ小ねじ	3	SUS	M4×8	
3	パッキン	1	EPDM	スポンジパッキン	
2	蓋	1	SUS304		
1	本体	1	SCS13		
No.	部品名	個数	材質	処理・摘要	
株式会社 三桂製作所 技術部 SANKEI		品名	ステンレス製 サンパイプの附属品 サンパイプType LT接続用 インスペクションエルボ	三角法承認 訂正回数 1 設計	吉元 吉元 石田
日付	2020.06.19	型式	LTEI	図番	4SLS3788