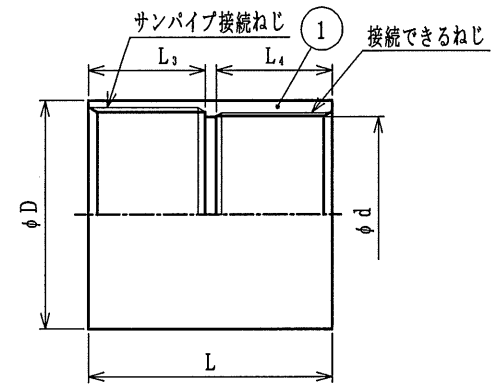


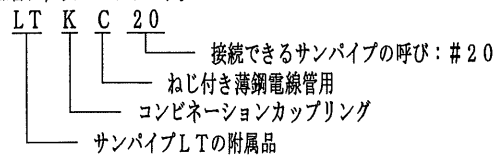
納入仕様書

単位mm

品番	接続できる電線管				挿入できる ケーブル 最大外径	φD	φd	L	L ₃	L ₄	重量 (g)
	サンパイプ		薄鋼電線管								
	呼び	接続ねじ	呼び	接続できるねじ							
LTKC 20	LT 20	M20×1.5	C 19	CTC 19	15	22.0	17.0	34.0	16.0	16.0	
LTKC 25	LT 25	M25×1.5	C 25	CTC 25	21	28.0	22.0	40.0	19.0	19.0	
LTKC 32	LT 32	M32×1.5	C 31	CTC 31	28	35.0	29.0	44.0	21.0	21.0	
LTKC 40	LT 40	M40×1.5	C 39	CTC 39	34	42.7	36.7	46.0	22.0	22.0	
LTKC 50	LT 50	M50×1.5	C 51	CTC 51	45	55.0	46.1	50.0	24.0	24.0	
LTKC 63	LT 63	M63×1.5	C 63	CTC 63	58	70.0	60.0	50.0	24.0	24.0	
LTKC 70	LT 70	CTG70	C 75	CTC 75	68	80.0	70.0	54.0	26.0	26.0	



- 注1. サンパイプを薄鋼電線管に接続するためのストレート形の薄鋼電線管ねじ付きステンレス製コンビネーションカップリングです。
 2. 品番は、次のとおりです。



1	本体		SUS304	
No.	部品名	個数	材質	処理・摘要
株式会社 三桂製作所 プリカ事業部 SANKI MANUFACTURING CO., LTD	品名		ステンレス製電材品 サンパイプの附属品 サンパイプType LT用 薄鋼電線管ねじ接続用 コンビネーションカップリング	三角法承認 承認 訂正回数 審査 大塚 0 製図 田王
日付	2000.02.18	型式	LTKC	図番 4SPS0209