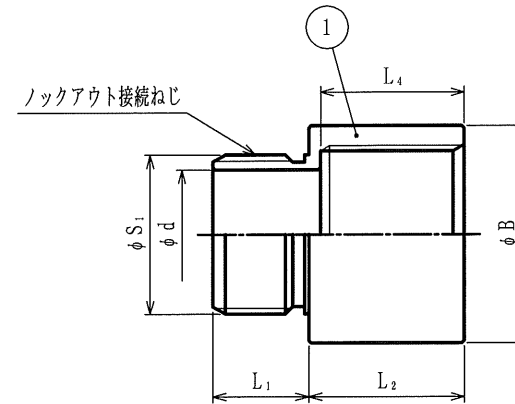


納入仕様書

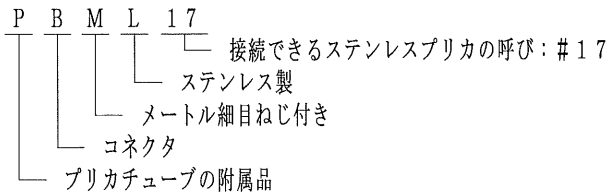
単位：mm

品番	接続できる プリカチューブ	挿入できる ケーブル 最大外径	φB	φd	L ₁	L ₂	L ₄	ノックアウト接続ねじ JIS C 8463		重量 (g)	
								φS ₁	呼び		
PBML15	15	13	25.0	15.0	12	16.5	15	19.9	M20×1.5	40	
PBML17	17	15	27.2	16.2	12	19.5	18	19.9	M20×1.5	50	
PBML24	24	20	34.0	21.2	12	21.7	20	24.9	M25×1.5	60	
PBML30	PS	30	40.0	28.0	16	23.9	22	31.9	M32×1.5	90	
PBML38		38	48.6	36.6	16	27.1	25	39.9	M40×1.5	160	
PBML50		50	60.0	46.0	18	27.4	25	49.9	M50×1.5	210	
PBML63		63	57	76.0	58.0	18	27.5	25	62.9	M63×1.5	420



注1. ステンレスプリカをボックス類のノックアウト又はめねじに接続するための、ストレート形のメートル細目ねじ付きステンレス製コネクタです。

2. 品番は、次のとおりです。



3. コネクタとプリカチューブの接続は、ねじ込み式です。

1	本体	1	SUS304			
No.	部品名	個数	材質	処理・摘要		
株式会社 三桂製作所 プリカ事業部 SANKEI	品名 ステンレス製電材品 プリカチューブの附属品 ノックアウト接続用メートル細目ねじ付き コネクタ			三角法	承認	谷 沢
				訂正回数	審査	吉 元
日付	2009.02.19	型式	PBML	1	設計	石 田
				図番	4SPS1148	