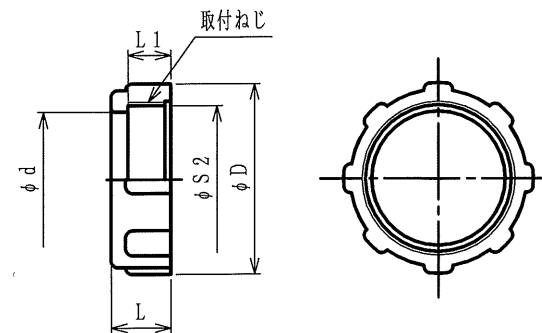


単位：mm

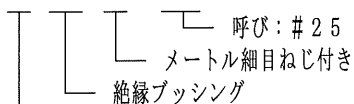
| 品番      | 取付けできる<br>サンパイプ | φD   | φd   | L    | L1   | 接続ねじ       |         | 重量<br>(g/個) |
|---------|-----------------|------|------|------|------|------------|---------|-------------|
|         |                 |      |      |      |      | JIS C 8463 |         |             |
|         |                 |      |      |      |      | φS2        | 呼び      |             |
| RBIM 20 | LT              | 26.0 | 16.1 | 9.5  | 7.0  | 18.3       | M20×1.5 | 5           |
| RBIM 25 |                 | 31.8 | 21.0 | 11.0 | 8.0  | 23.3       | M25×1.5 | 7           |
| RBIM 32 |                 | 39.6 | 27.9 | 12.5 | 9.0  | 30.3       | M32×1.5 | 10          |
| RBIM 40 |                 | 48.4 | 35.8 | 14.0 | 10.0 | 38.3       | M40×1.5 | 14          |
| RBIM 50 |                 | 59.2 | 44.6 | 15.5 | 11.0 | 48.3       | M50×1.5 | 20          |
| RBIM 63 |                 | 73.0 | 58.1 | 17.0 | 12.0 | 61.3       | M63×1.5 | 26          |



注1. ケーブルをサンパイプから外部に引出すときケーブルの被覆を損傷させない  
ためにサンパイプの管端に取付けるポリカーボネート製の絶縁ブッシングです。

2. 品番は次の通りです。

R B I M 25



3. 本製品には、石綿を使用しておりません。

| 1   |            |     | PC                                    |  |     |          |     |      |    |     |   |     |     |
|---|------------|-----|---------------------------------------|--|-----|----------|-----|------|----|-----|---|-----|-----|
| No.   | 部品名        | 個数  | 材質                                    | 処理・摘要  |     |          |     |      |    |     |   |     |     |
| 株式会社 三桂製作所<br>プリカ事業部<br>SANKEI MANUFACTURING CO., LTD | 品名         |     | サンパイプ用附属品<br>ねじ付きサンパイプ用<br>PC製絶縁ブッシング | <table border="1"> <tr> <td>三角法</td> <td>承認</td> <td>谷 沢</td> </tr> <tr> <td>訂正回数</td> <td>審査</td> <td>吉 元</td> </tr> <tr> <td>1</td> <td>製 図</td> <td>石 田</td> </tr> </table> | 三角法 | 承認       | 谷 沢 | 訂正回数 | 審査 | 吉 元 | 1 | 製 図 | 石 田 |
| 三角法   | 承認         | 谷 沢 |                                       |  |     |          |     |      |    |     |   |     |     |
| 訂正回数  | 審査         | 吉 元 |                                       |  |     |          |     |      |    |     |   |     |     |
| 1   | 製 図        | 石 田 |                                       |  |     |          |     |      |    |     |   |     |     |
| 日付  | 2011.07.11 | 型式  | RBIM                                  | <table border="1"> <tr> <td>図番</td> <td>4SPS0188</td> </tr> </table>   | 図番  | 4SPS0188 |     |      |    |     |   |     |     |
| 図番  | 4SPS0188   |     |                                       |  |     |          |     |      |    |     |   |     |     |