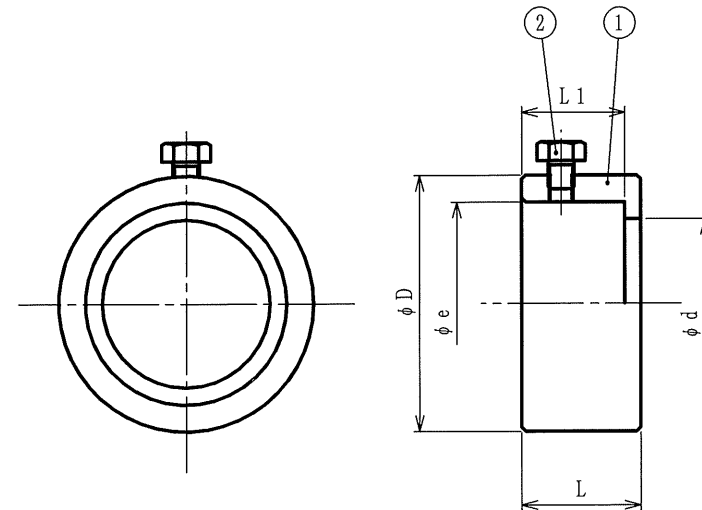


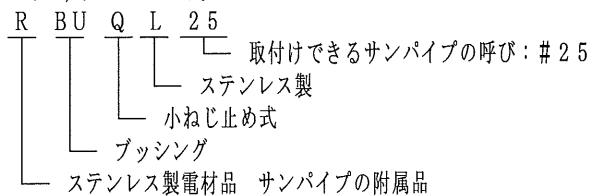
単位：mm

品番	取付けできる サンパイプ	$\phi D$	$\phi d$	$\phi e$	L	L1	重量 (g/個)
RBUQL 20	20	27.2	16.2	20.2	15.0	13.0	35
RBUQL 25	25	32.0	21.1	25.2	15.0	13.0	40
RBUQL 32	32	40.0	28.0	32.2	16.0	13.5	60
RBUQL 40	40	48.6	35.4	40.2	17.0	14.5	70
RBUQL 50	50	57.0	45.3	50.2	18.0	15.0	95
RBUQL 63	63	70.0	58.2	63.2	19.0	16.0	120
RBUQL 70	70	85.0	68.0	77.0	20.0	16.0	200
RBUQL 82	82	100.0	80.8	89.9	20.0	16.0	280
RBUQL 104	104	125.0	105.0	115.3	20.0	16.0	370



注1. ケーブルをサンパイプから外部に引出す時に、ケーブルの被覆を損傷させないためにサンパイプの管端に取付けるステンレス製小ねじ止め式ブッシングです。

2. 品番は、次のとおりです。



3. 本製品には、石棉を使用しておりません。

2	小ねじ	1	SUS	(くぼみ先) M5
1	本体	1	SUS304	
No.	部品名	個数	材質	処理・摘要
	株式会社 三桂製作所 プリカ事業部 SANKEI MANUFACTURING CO., LTD	品名	ステンレス製電材品 サンパイプの附属品 ステンレス製小ねじ止め式ブッシング	三角法 承認 谷 沢 訂正回数 審査 吉 元 1 製 図 石 田
日付	2011.07.11	型式	RBUQL	図番 4SPS0690