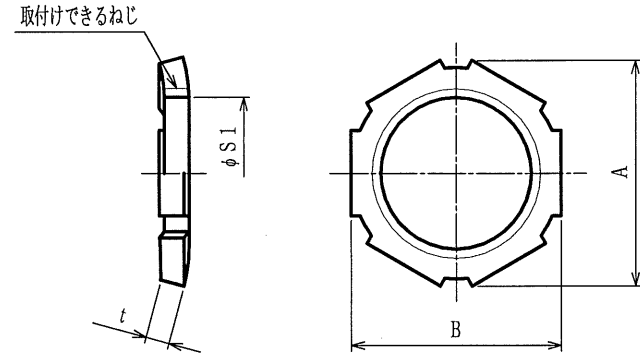


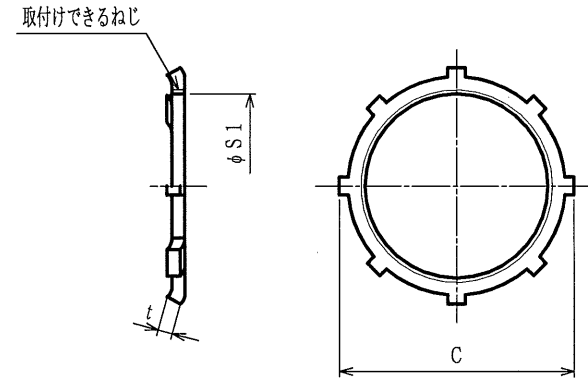
納入仕様書

単位：mm

品番	対角距離 A	二面巾 B	C	t	取付けできるねじ		重量 (g)
					JIS C 8305 (0202) φS1	呼び	
RLGL 16	27	27	—	4.0	19.0	CTG 16 (G1/2)	7
RLGL 22	34	33	—	4.0	24.5	CTG 22 (G3/4)	11
RLGL 28	43	41	—	5.0	30.7	CTG 28 (G1)	19
RLGL 36	52	50	—	5.0	39.4	CTG 36 (G1-1/4)	25
RLGL 42	—	—	61	5.0	45.3	CTG 42 (G1-1/2)	32
RLGL 54	—	—	74	5.0	57.1	CTG 54 (G2)	39
RLGL 70	—	—	93	5.0	72.7	CTG 70 (G2-1/2)	60
RLGL 82	—	—	106	5.0	85.4	CTG 82 (G3)	85
RLGL 92	—	—	122	6.0	97.8	CTG 92 (G3-1/2)	100
RLGL104	—	—	136	6.0	110.5	CTG104 (G4)	120

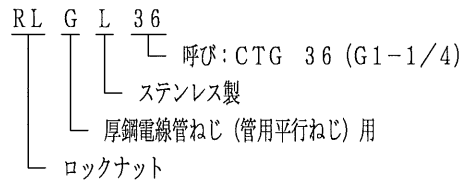


RLGL16~RLGL36



RLGL42~RLGL104

品番は、次のとおりです。



- 用途
  - ・ロックナット
- 特性
  - ・RoHS対応
- 本製品には、石綿を使用しておりません。

1	ロックナット	1	SUS304	処理・摘要		
No.	部品名	個数	材質	処理・摘要		
株式会社 三桂製作所 プリカ事業部 SANKEI	品名	ステンレス製 厚鋼電線管ねじ用 ロックナット	三角法承認 訂正回数 3	審査 設計	吉元 石田	
日付	2014. 11. 26	型式	RLGL	図番	4STS0173	