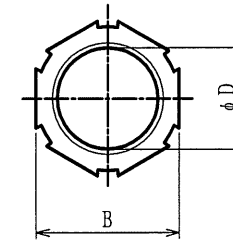


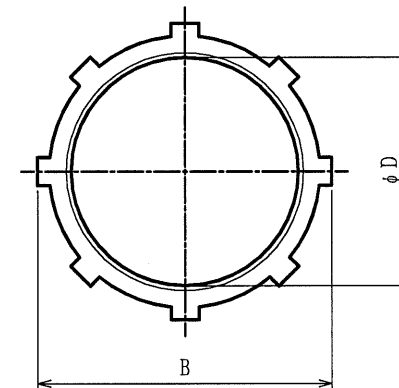
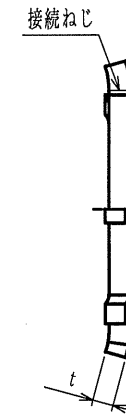
納入仕様書

単位：mm

品番	二面巾 B	φD	t	接続ねじ JIS C 8463 呼び	重量 (g)
RLML 10	14.0	9.0	3.0	M10×1.0	6
RLML 12	17.0	10.4	3.0	M12×1.5	7
RLML 16	21.0	14.4	3.0	M16×1.5	8
RLML 20	27.0	18.4	3.6	M20×1.5	8
RLML 25	33.0	23.4	3.6	M25×1.5	12
RLML 32	41.0	30.4	4.5	M32×1.5	20
RLML 40	49.0	38.4	4.5	M40×1.5	25
RLML 50	65.0	48.4	5.0	M50×1.5	40
RLML 63	79.0	61.4	5.0	M63×1.5	49



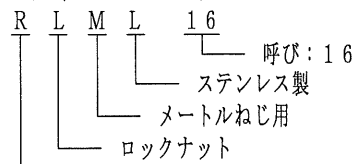
RLML10~#40



RLML50, #63

注) 1. Mねじ用コネクタをボックス類のロックアウトに接続するために使用するメートルねじ用のステンレス製ロックナットです。

2. 品番は、次のとおりです。



3. 本製品には、石綿を使用しておりません。

No.	部品名	個数	材質	処理・摘要		
1	ロックナット		SUS304			
株式会社 三桂製作所 プリカ事業部 SANKAI	品名		サンパイプの附属品 ステンレス製電材品 メートルねじ用 ステンレス製ロックナット	三角法	承認	谷 沢
				訂正回数	審査	吉 元
				2	設計	石 田
日付	2011.07.13	型式	RLML	図番	4SLS2445	