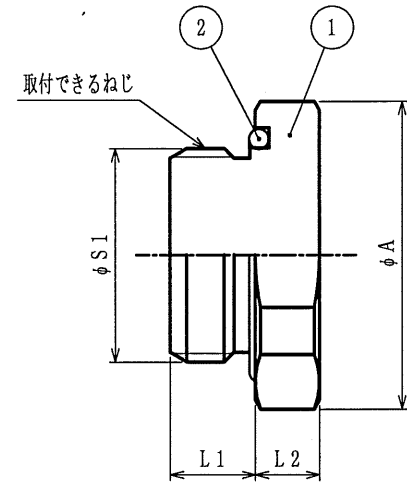


納入仕様書

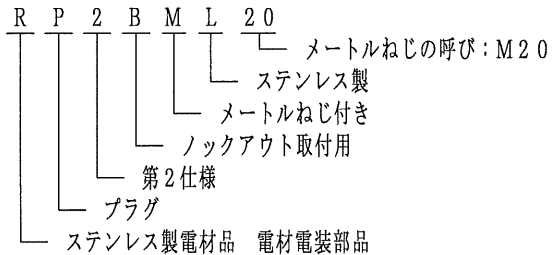
単位：mm

品番	本体フランジ		L1	L2	取付できるねじ		重量 (g)
	対角距離 φA	二面巾			JIS C 8463		
					φS1	呼び	
RP2BML20	28.7	27	8	6	19.9	M20×1.5	50
RP2BML25	37.2	35	8	6	24.9	M25×1.5	80
RP2BML32	43.6	41	10	7	31.9	M3.2×1.5	132
RP2BML40	53.1	50	10	7	39.9	M40×1.5	210
RP2BML50	63.8	60	12	8	49.9	M50×1.5	370
RP2BML63	79.7	75	12	8	62.9	M63×1.5	550



注1. メートルねじ付きのステンレス製プラグです。

2. 品番は、次のとおりです。



3. 本製品には、石綿を使用しておりません。

2	Oリング	1	NBR			
1	本体	1	SUS304			
No.	部品名	個数	材質	処理・摘要		
株式会社 三桂製作所 プリカ事業部 SANKI	品名 ステンレス製電材品 電材電装部品 ノックアウト取付用メートルねじ付き ステンレス製プラグ			三角法	承認	吉元
				訂正回数	審査	吉元
				1	設計	石田
日付	2013.02.15	型式	RP2BML	図番	4SPS1036	