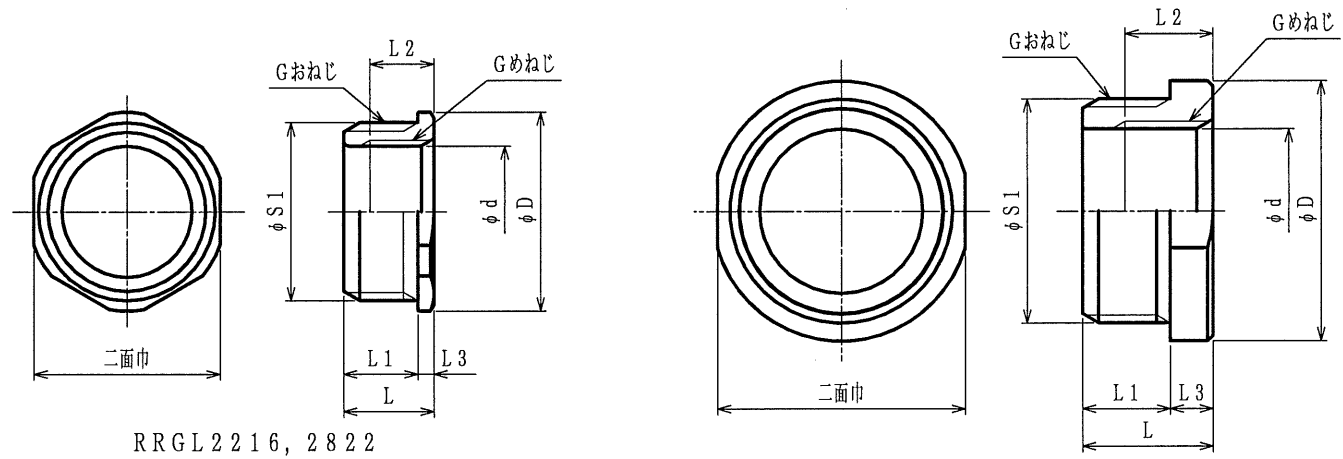


納入仕様書

単位：mm

品番	JIS B 0202				フランジ		L	L1	L2	L3	重量 (g)
	Gおねじ		Gめねじ		対角距離 φD	二面巾					
	φS1	呼び	φd	呼び							
RRGL 22 16	26.4	G3/4	19.1	G1/2	28.7	27.0	15.0	12.0	12.0	3	26
RRGL 28 22	33.2	G1	24.6	G3/4	37.2	35.0	17.0	14.0	12.0	3	44
RRGL 36 28	41.9	G1-1/4	30.7	G1	48.6	46.6	24.5	16.5	16.5	8	128
RRGL 42 36	47.8	G1-1/2	39.5	G1-1/4	55.0	50.0	26.5	18.5	20.0	8	114
RRGL 54 42	59.6	G2	44.9	G1-1/2	65.0	62.0	26.5	18.5	16.0	8	240



RRGL 22 16, 28 22

RRGL 36 28~RRGL 54 42

品番は、次のとおりです。

R R G L 22 16

Gめねじの呼び：G1/2

Gおねじの呼び：G3/4

ステンレス製

Gおねじ/Gめねじ

レジューサ

電線管類の共通附属品 サンパイプの附属品

- 用途
 - レジューサ
- 特性
 - RoHS対応
- 本製品には、石棉を使用しておりません。

1	本体	1	SUS304			
No.	部品名	個数	材質	処理・摘要		
株式会社	三桂製作所	品名	サンパイプ用附属品	三角法	承認	吉元
	プリカ事業部		ねじ付きサンパイプ用	訂正回数	審査	吉元
	SANKEI		レジューサ	4	設計	石田
日付	2014.08.29	型式	RRGL	図番	4SLS2719	