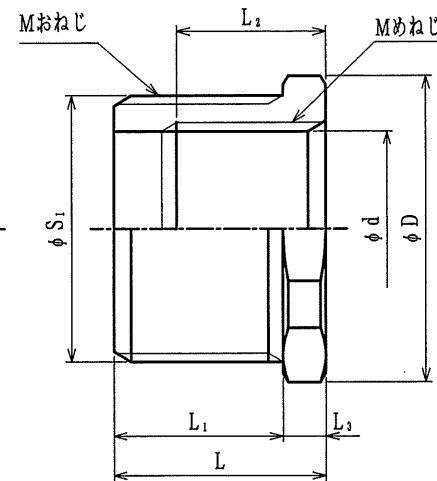
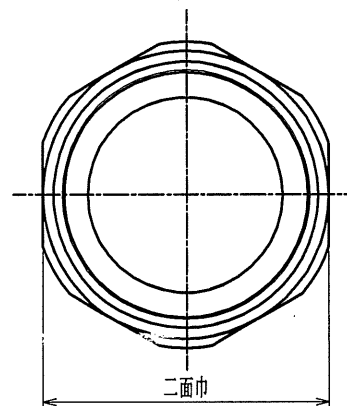


納入仕様書

単位：mm

品番	接続ねじ JIS C 8463				フランジ		L	L ₁	L ₂	L ₃	質量 (g)
	Mおねじ		Mめねじ		対角距離 φD	二面巾					
	φS ₁	呼び	φd	呼び							
RRML 20 16	20	M20×1.5	14.4	M16×1.5	23.4	22	15	12	10	3	20
RRML 25 20	25	M25×1.5	18.4	M20×1.5	28.7	27	16	13	11	3	30
RRML 32 20	32	M32×1.5	18.4	M20×1.5	37.2	35	18	14	11	4	100
RRML 32 25	32	M32×1.5	23.4	M25×1.5	37.2	35	18	14	12	4	65



注1. ねじ付きサンパイプを露出ボックスのハブ等のめねじに接続するとき、めねじが大きい場合に使用するステンレス製のレジャーサです。

2. 品番は、次のとおりです。

R R M L 25 20
 レジャーサ
 電線管類の共通附属品 サンパイプの附属品
 金属材料
 金属材料細目ねじ
 ステンレス製
 金属材料おねじの呼び：M25×1.5
 金属材料めねじの呼び：M20×1.5

1	本体	1	SUS304	処理・摘要	
No.	部品名	個数	材質	処理・摘要	
株式会社 三桂製作所 プリカ事業部 SANKI	品名 サンパイプ用附属品 ねじ付きサンパイプ用 レジャーサ			三角法承認 訂正回数 0	承認 審査 設計 〇=カリ 吉元 但玉
日付	2003.10.21	型式	RRML	図番	4SLS2508